

A		8x40	x44
B		7x60	x8
C		7x50	x8
D		M6x65	x4
E		6,3x60	x6
F		M6x10x13	x4
G		55/12,5x5	x6
H		3,5x40	x30
J		5x38	x1
K		4,2x35	x1

L		D15x18	x10
M		D8x13	x8
N		D4x13	x8
P		D35	x8
R		D35x15	x8
S		5x30	x6
T		D15x3	x2
U		D24x3	x4
V		4mm	x1

DE Montageanleitung**WICHTIG - AUFMERKSAM LESEN - ZUR SPATEREN EINSICHTNAHME AUFZUBEWAHREN**

- a) **WARNUNG** Hochbetten und das obere Bett bei Etagenbetten sind wegen des Verletzungsrisikos durch Stürze nicht für Kinder unter sechs Jahren geeignet.
- b) **WARNUNG** Wenn sie nicht richtig verwendet werden, können Hochbetten und Etagenbetten ein schweres Verletzungsrisiko durch Strangulierung darstellen. Es dürfen niemals Elemente an Teilen des Hochbetts befestigt oder aufgehängt werden, die nicht zur Verwendung mit besagtem Bett bestimmt sind. Diese Elemente umfassen, sind aber nicht beschränkt auf, Seile, Fäden, Schnüre, Haken, Gürtel und Taschen.
- c) **WARNUNG** Kinder können sich zwischen dem Bett und einer Wand, einer gekippten Wandstelle, der Decke, Möbeln in der Nähe (zum Beispiel Schränke) oder anderem einklemmen. Um jedes Risiko einer schweren Verletzung zu vermeiden, darf der Abstand zwischen der oberen Sicherheitsschranke und den Elementen in der Umgebung 75 mm nicht überschreiten oder muss größer als 230 mm sein.
- d) **WARNUNG** Das Hochbett oder das Etagenbett darf nicht verwendet werden, wenn ein Teil des Aufbaus fehlt oder beschädigt ist. Ersatzteile müssen beim Hersteller oder im Laden bestellt werden.
- e) Die Montage- und Gebrauchsanweisungen des Herstellers müssen unbedingt immer befolgt werden.
- f) Die empfohlene Größe der mit dem Bett zu verwendenden Matratze beträgt 900 x 2000 mm. **Höchststärke der Matratze: 228 mm.**
- g) Es ist notwendig, den Raum zu lüften, um einen geringen Feuchtigkeitsgrad aufrechtzuerhalten und die Entwicklung von Schimmel im Bett und seiner Umgebung zu verhindern.
- k) Die Montagevorrichtungen müssen immer angemessen festgezogen und regelmäßig überprüft werden. Wenn nötig, erneut festziehen.
- l) Entspricht den europäischen Sicherheitsanforderungen der Norm EN 747-1&2 : 2012+A1:2015.
- m) Wenn ein Nachtlicht vorhanden ist, kann dies dem im oberen Bett schlafenden Kind mehr Sicherheit geben.

F Notice de montage**IMPORTANT - LIRE ATTENTIVEMENT - A CONSERVER POUR REFERENCE ULTERIEURE**

- a) **AVERTISSEMENT** Les lits surélevés et le lit supérieur des lits superposés ne conviennent pas pour les enfants de moins de six ans en raison du risque de blessures liées à des chutes,
- b) **AVERTISSEMENT** S'ils ne sont pas utilisés correctement, les lits superposés et les lits surélevés peuvent présenter un sérieux risque de blessure par étranglement. Ne jamais attacher ou suspendre des éléments à des parties du lit superposé qui ne sont pas destinés à être utilisés avec ledit lit. Ces éléments comprennent, sans toutefois s'y limiter, les cordes, les ficelles, les cordons, les crochets, les ceintures et les sacs,
- c) **AVERTISSEMENT** Les enfants peuvent se retrouver coincés entre le lit et un mur, une partie d'un toit incliné, le plafond, des meubles adjacents (par exemple, des placards) ou autre. Pour éviter tout risque de blessure grave, la distance entre la barrière de sécurité supérieure et les éléments environnants ne doit pas dépasser 75 mm ou doit être supérieure à 230 mm,
- d) **AVERTISSEMENT** Ne pas utiliser le lit superposé ou le lit surélevé si une pièce de la structure est manquante ou cassée. Les pièces de rechange doivent être demandés auprès du fabricant ou du magasin.
- e) Il est impératif de toujours suivre les instructions de montage et d'utilisation du fabricant,
- f) La taille recommandée du matelas à utiliser avec le lit est de 900 x 2000 mm , **Epaisseur du matelas maximum : 228mm,**
- g) Il est nécessaire de ventiler la pièce afin de maintenir un niveau peu élevé d'humidité et d'empêcher le développement de moisissure dans le lit et sa périphérie,
- k) Les dispositifs d'assemblage doivent toujours être convenablement serrés et régulièrement vérifiés. Les resserrer si nécessaire.
- l) Conforme aux exigences européenne de sécurité de la norme EN 747-1&2 : 2012+A1:2015.
- m) la présence d'une veilleuse de nuit peut procurer plus de sécurité à l'enfant couchant dans le lit haut

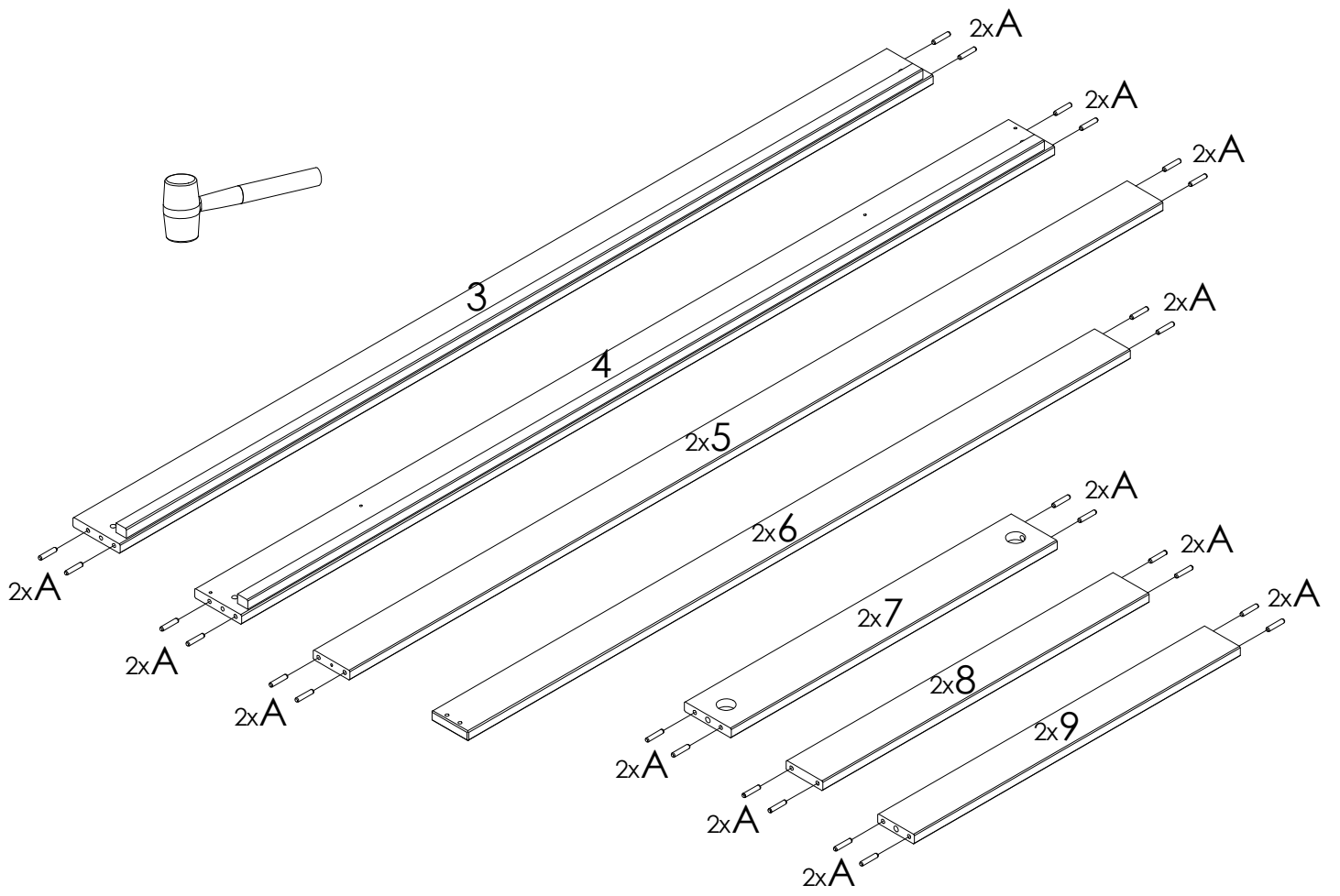
GB Assembling instructions**IMPORTANT - READ CAREFULLY - KEEP FOR FUTURE REFERENCE**

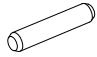
- a) **WARNING** Raised beds and the upper bed in a bunk bed assembly are not good for children under 6 years old because of the risk of injury from falling from such beds,
- b) **WARNING** If the raised and bunk beds are not used correctly, they can present a serious risk of injury from strangulation. Never attach or suspend things from the upper bunk bed that are not going to be used with that bed. Such things include - but are not limited to - cords, string, sashes, hooks, belts and bags.
- c) **WARNING** Children can find themselves trapped between the bed and wall, or inclined roof wall, ceiling, adjacent pieces of furniture (such as cupboards) or other items. To avoid any risk of serious injury, the distance between the upper safety barrier and surrounding items should not exceed 75 mm - or the distance should be greater than 230 mm.
- d) **WARNING** Do not use the upper bunk bed or a raised bed if a part of the structure is missing or broken. Spare parts should be requested from the manufacturer or shop.
- e) It is essential that the manufacturer's instructions on assembly and use are followed.
- f) The recommended size of the mattress to be used with the bed is 900 x 2000 mm, Maximum mattress thickness: 228mm,
- g) Mattresses must be aired to maintain a low humidity and to stop moisture building up in the bed and its surroundings.
- k) The fastenings put in place on assembly should all be properly tightened and regularly checked. Retighten the fastenings as necessary.
- l) This complies with the requirements of the European Safety Standard EN 747-1&2 : 2012+A1:2015.
- m) The presence of a night light could give more safety for a child sleeping in an upper bed.

I Istruzioni per montaggio**IMPORTANTE - LER ATENTAMENTE - A GUARDAR PARA REFERENCIA FUTURA**

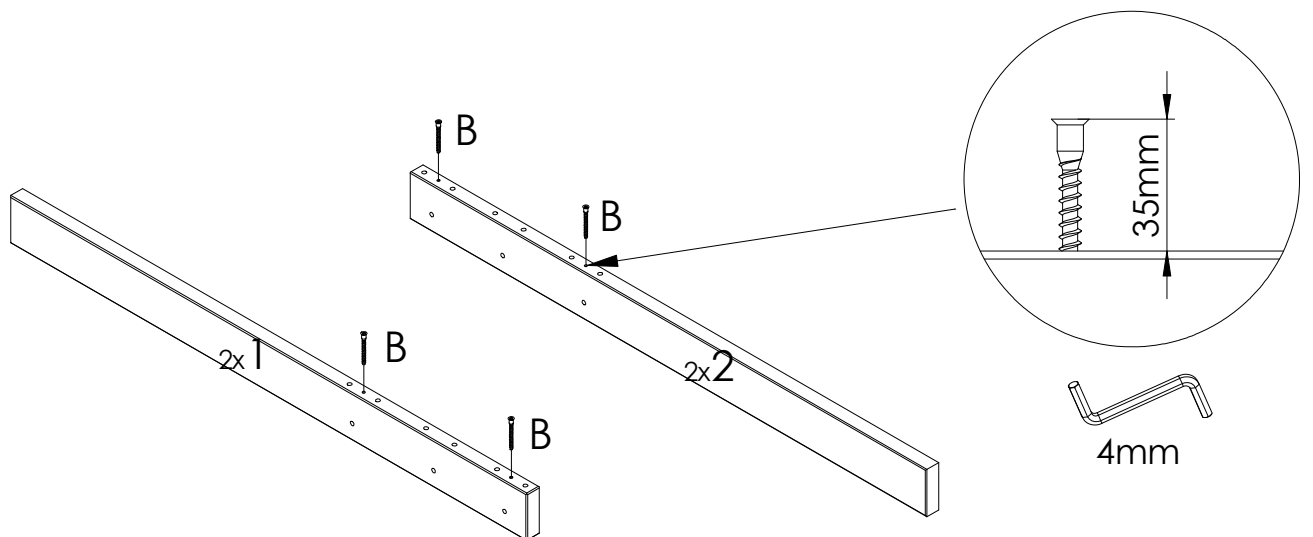
- a) **AVVERTENZE** I letti a soppalco ed il letto superiore dei letti a castello non sono adatti ai bambini di età inferiore ai sei anni per i rischi di lesioni dovute a cadute,
- b) **AVVERTENZE** Se non utilizzati correttamente, i letti a castello ed i letti a soppalco possono rappresentare un importante rischio di lesioni da strangolamento. Non legare o sospendere mai elementi a delle parti del letto a castello che non siano previsti per essere utilizzati con il suddetto letto. Questi elementi comprendono, senza tuttavia esserne limitati, le corde, gli spaghi, i cordoncini, i ganci, le cinghie ed i sacchi,
- c) **AVVERTENZE** I bambini possono ritrovarsi bloccati tra il letto ed un muro, la parte di un tetto inclinato, il soffitto, i mobili adiacenti (per esempio gli armadi) o altro. Per evitare qualsiasi rischio di lesione grave, la distanza tra la sponda di sicurezza superiore e gli elementi circostanti non deve superare 75 mm o deve essere superiore a 230 mm,
- d) **AVVERTENZE** Non utilizzare il letto a castello o il letto a soppalco se un pezzo della struttura manca o se è rotto. I pezzi di ricambio devono essere richiesti al fabbricante o al negoziante.
- e) Seguire rigorosamente le istruzioni di montaggio e d'uso del fabbricante,
- f) La misura consigliata del materasso da usare con il letto è di 900 x 2000 , **Spessore massimo del materasso: 228mm,**
- g) Per mantenere un livello poco elevato di umidità, e per impedire lo sviluppo di muffa nel letto e intorno al letto, ventilare la stanza,
- k) I dispositivi d'assemblaggio devono sempre essere adeguatamente stretti e regolarmente verificati. Ristringergli se necessario.
- l) Conforme alle esigenze europee di sicurezza della norma EN 747-1&2 : 2012+A1:2015.
- m) la presenza di una luce notturna può dare più sicurezza al bambino che dorme nel letto superiore


①



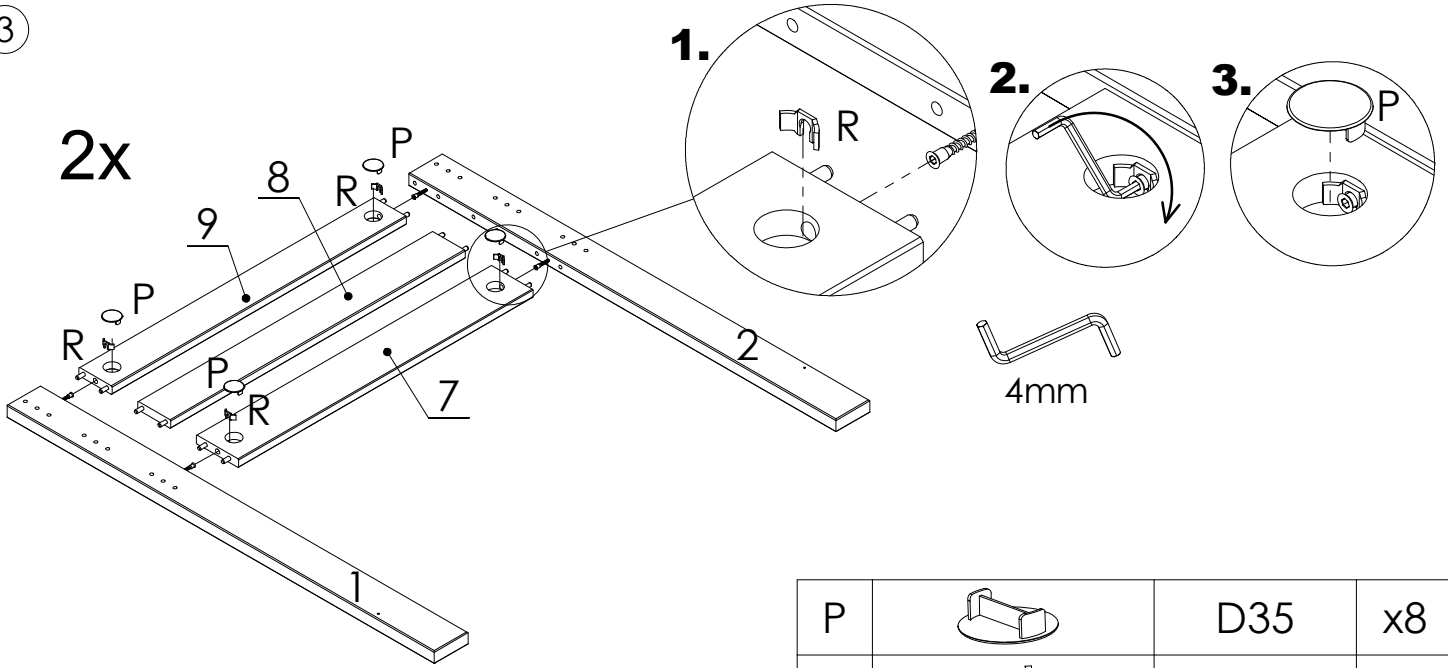
A		8x40	x44
---	---	------	-----

②



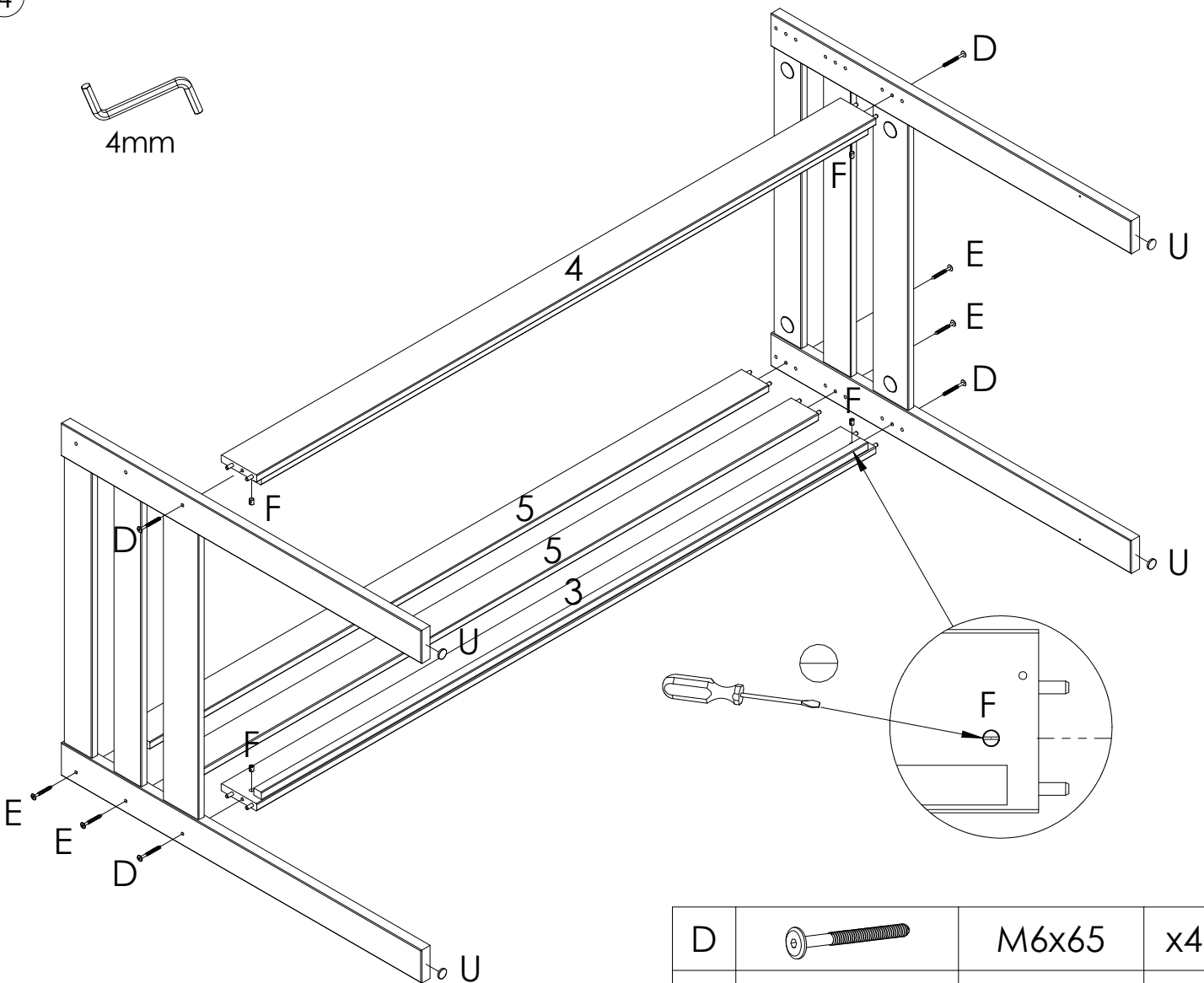
B		7x60	x8
---	---	------	----

3



P		D35	x8
R		D35x15	x8

4

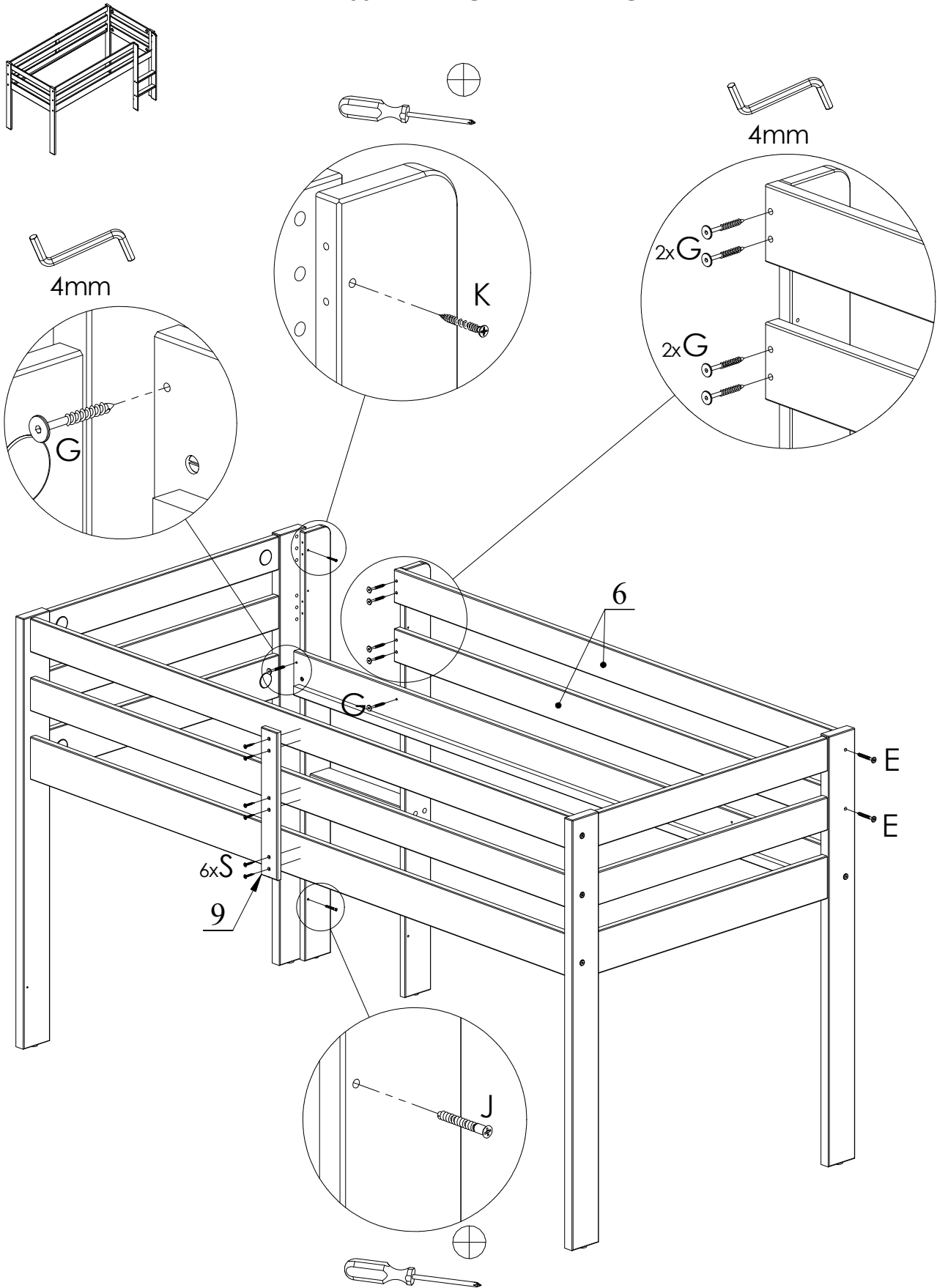



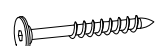
D		M6x65	x4
E		6,3x60	x4
F		M6x10x13	x4




U		D24x3	x4
---	--	-------	----

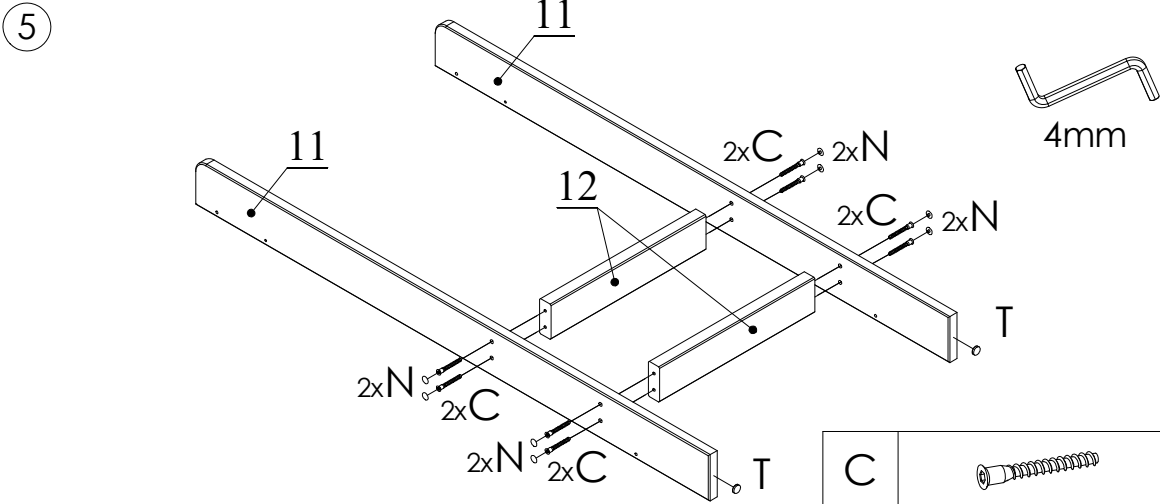
6b

ASSEMBLING LADDER RIGHT



E		6,3x60	x2
G		55/12,5x5	x6

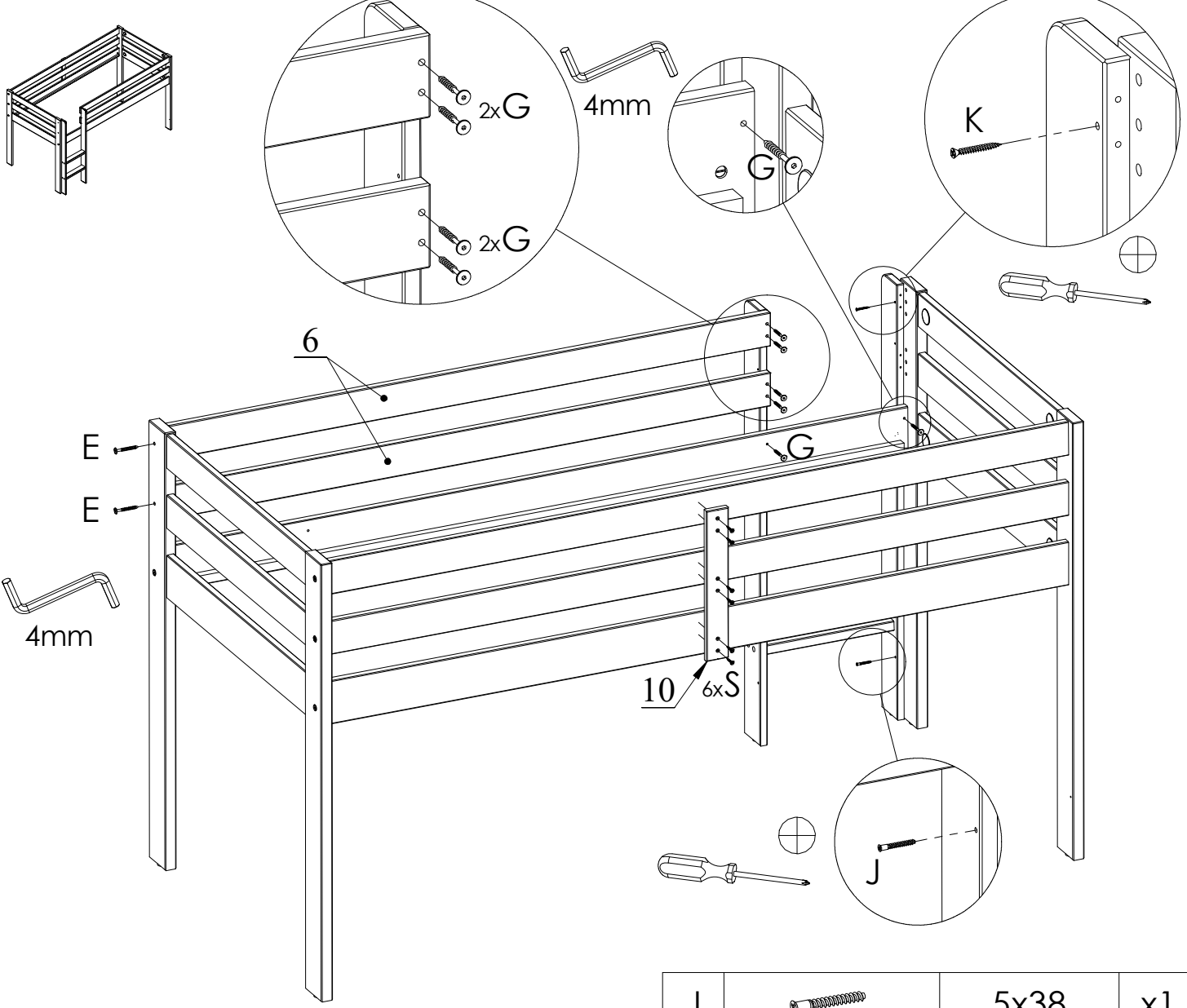
J		5x38	x1
K		4,2x35	x1
S		5x30	x6



T		D15x3	x2
---	--	-------	----

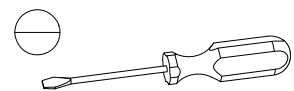
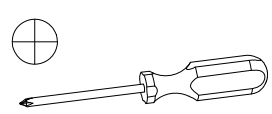
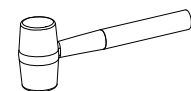
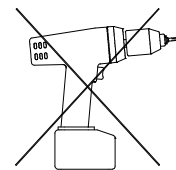
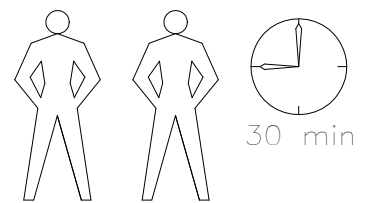
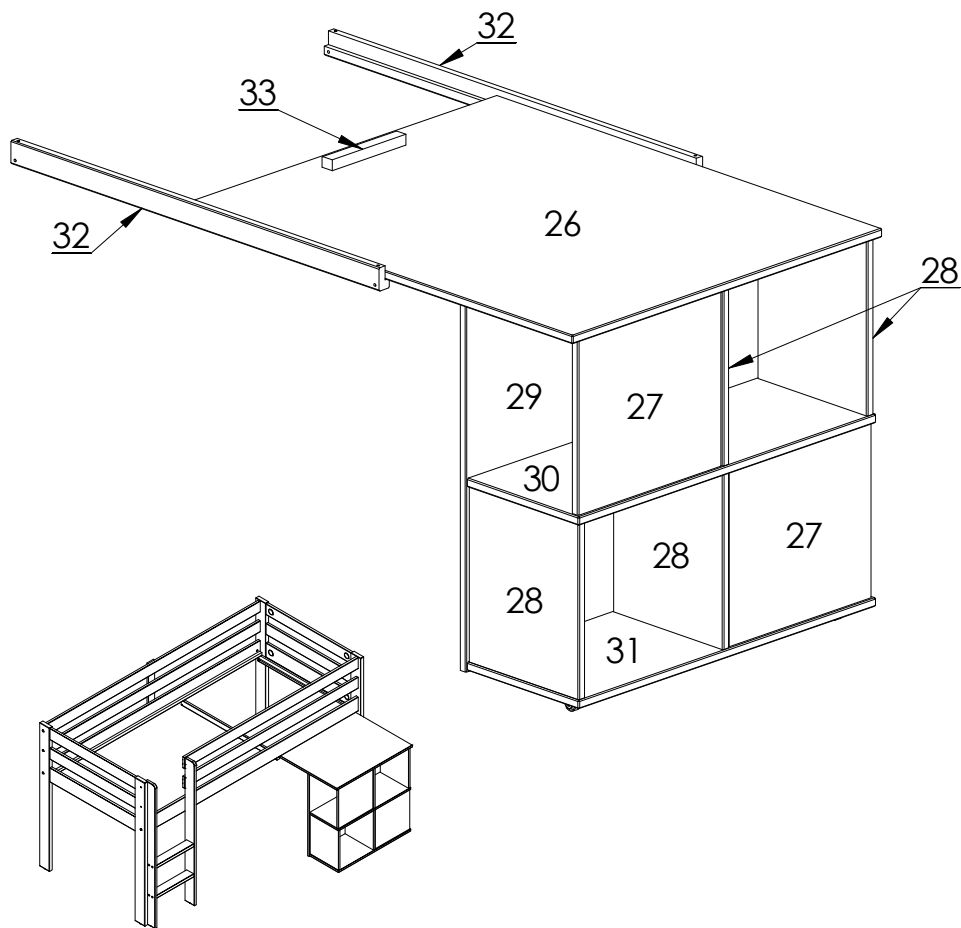
C		7x50	x8
N		D4x13	x8

6a ASSEMBLING LADDER LEFT



E		6,3x60	x2
G		55/12,5x5	x6

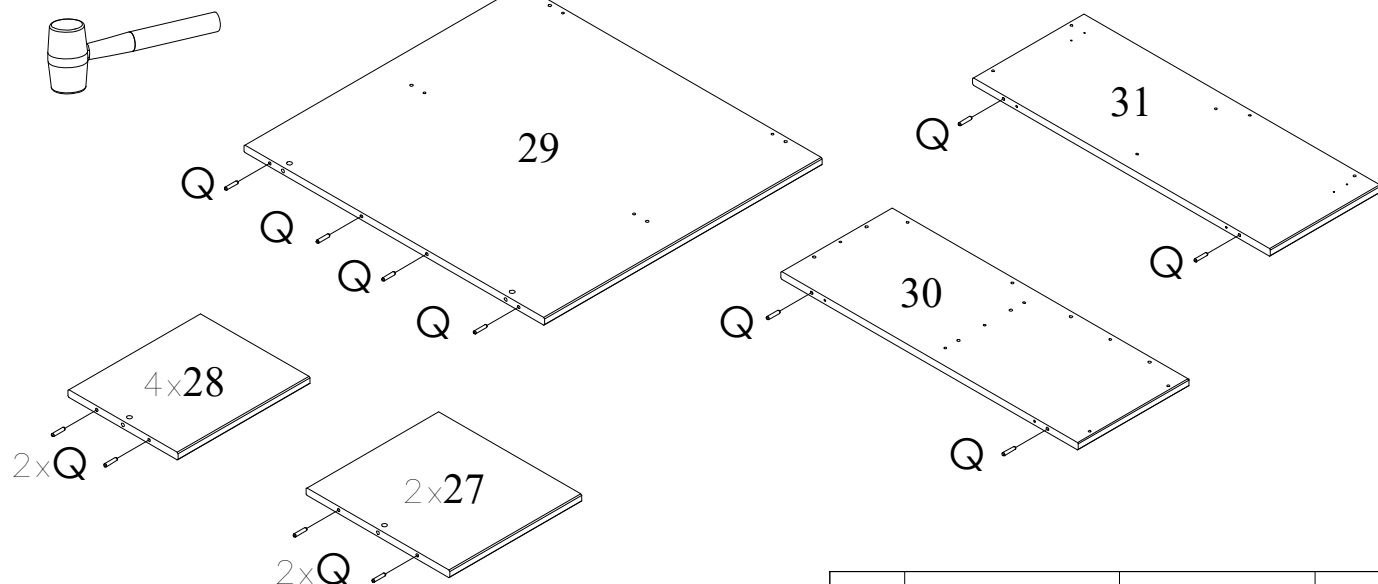
J		5x38	x1
K		4,2x35	x1
S		5x30	x6



Q		6x30	x20
U		6,5x27	x8
V		10x11	x8
W		5x38	x16
Y		D28	x2

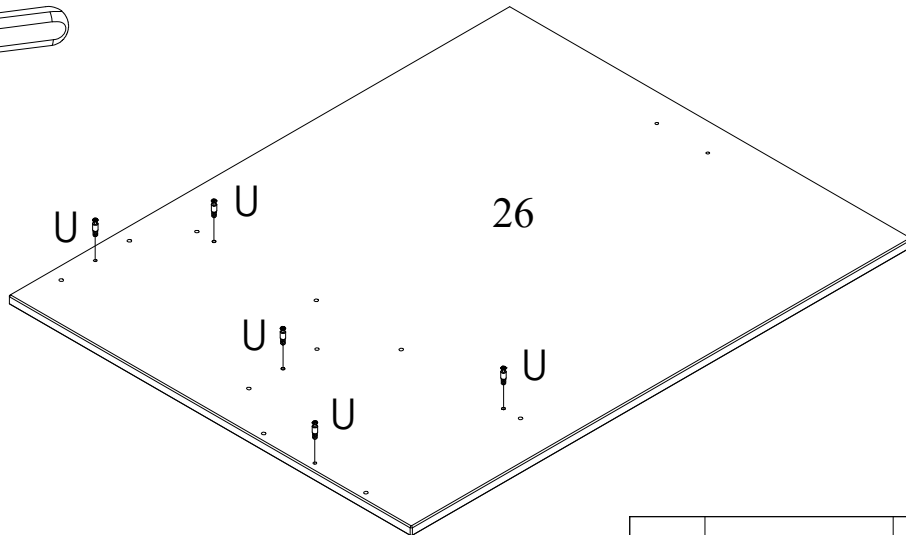
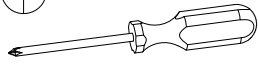
Z		3,5x16	x4
Aa		60x30x3	x2
Ba		4,5x50	x2
Ca		4,5x60	x2
Da		4,5x30	x2

1



Q		6x30	x20
---	--	------	-----

2



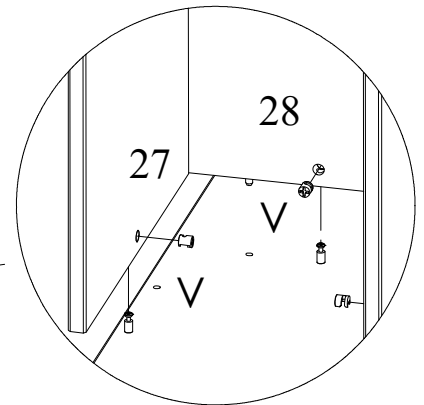
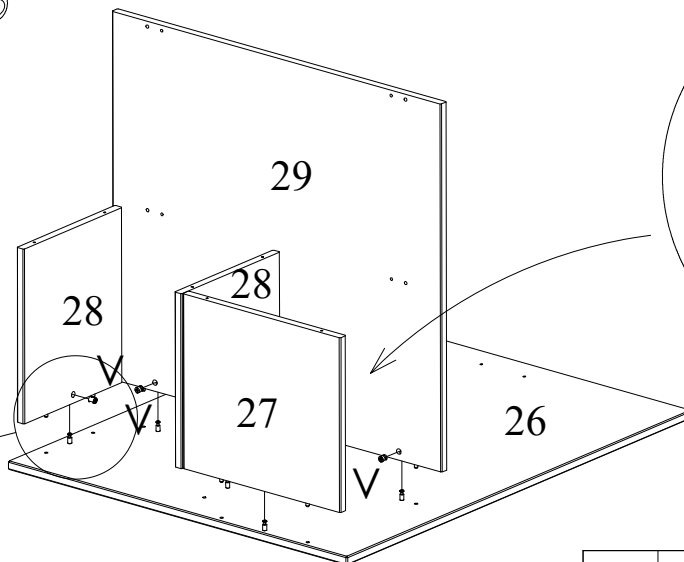
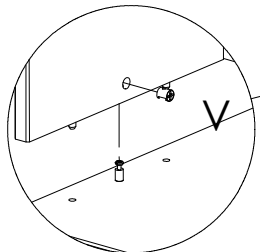
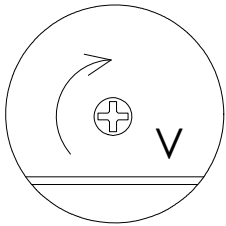
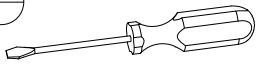
U



6,5x27

x5

3



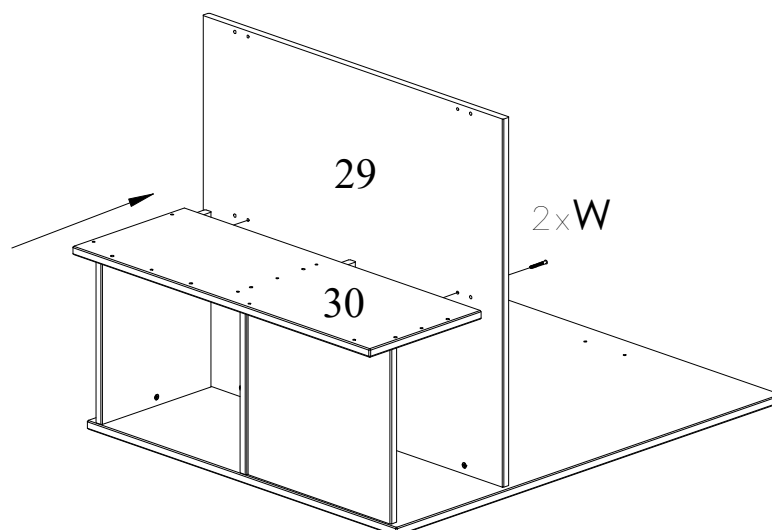
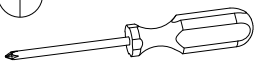
V



D10x11

x5

4



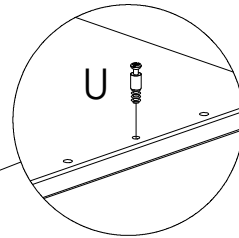
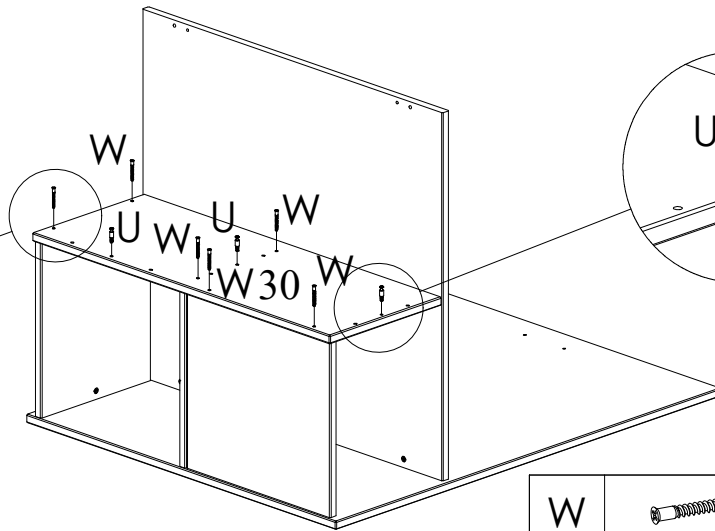
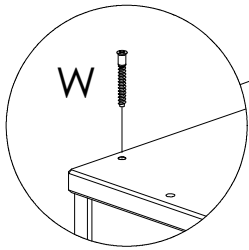
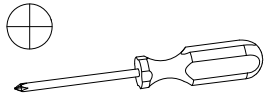
W



5x38

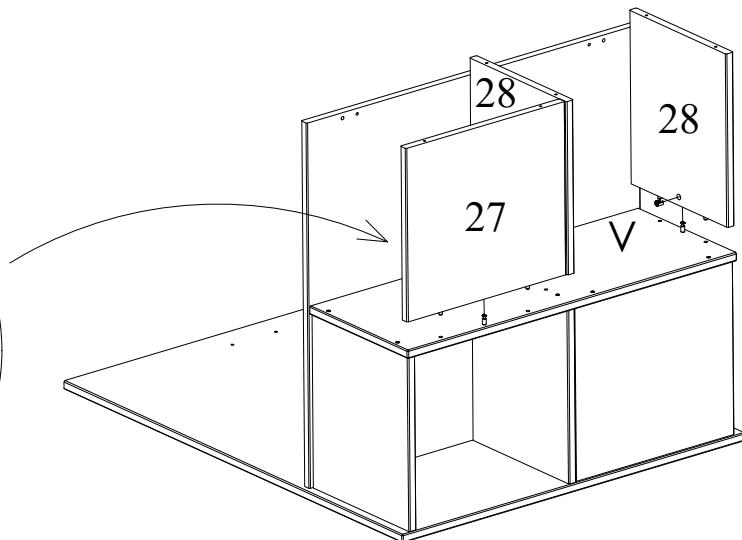
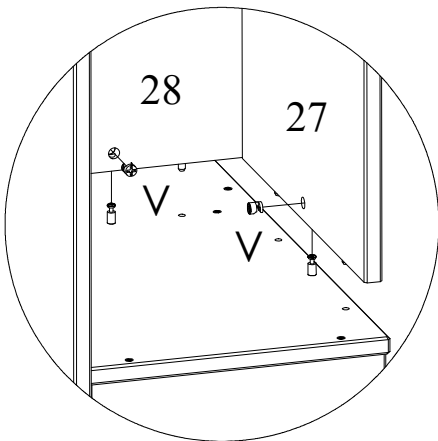
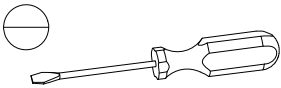
x2

5



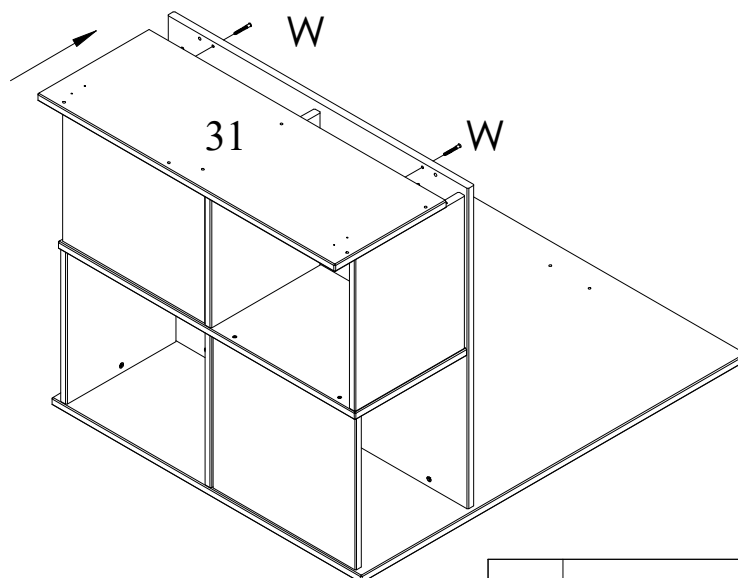
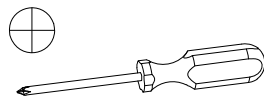
W		5x38	x6
U		6,5x27	x3

6



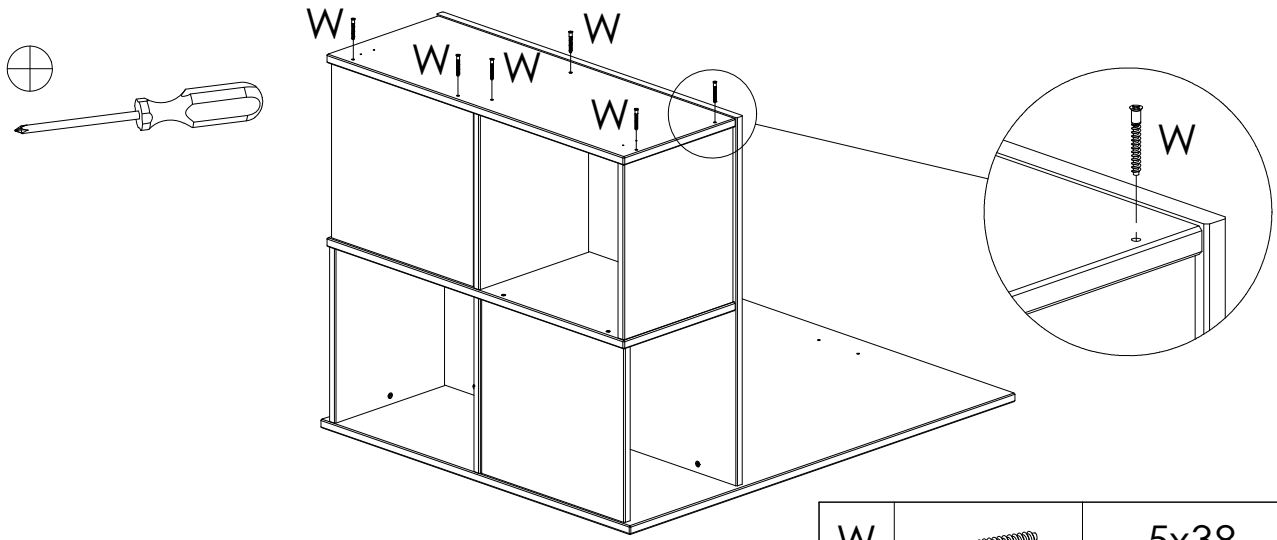
V		10x11	x3
---	--	-------	----


7



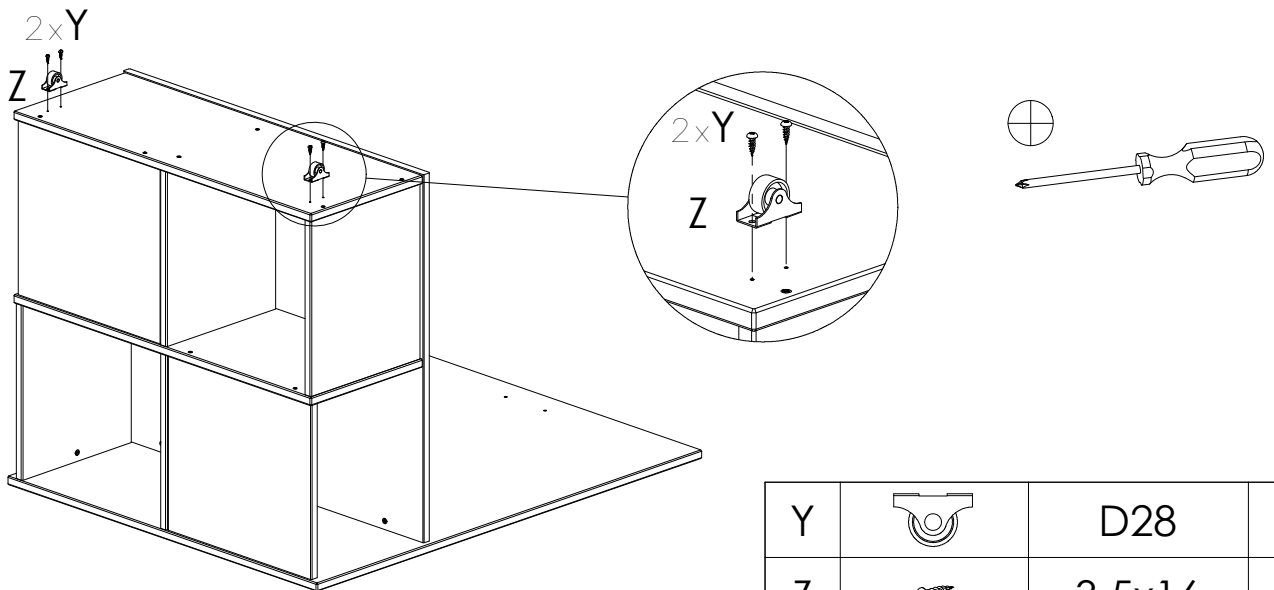
W		5x38	x2
---	--	------	----



8



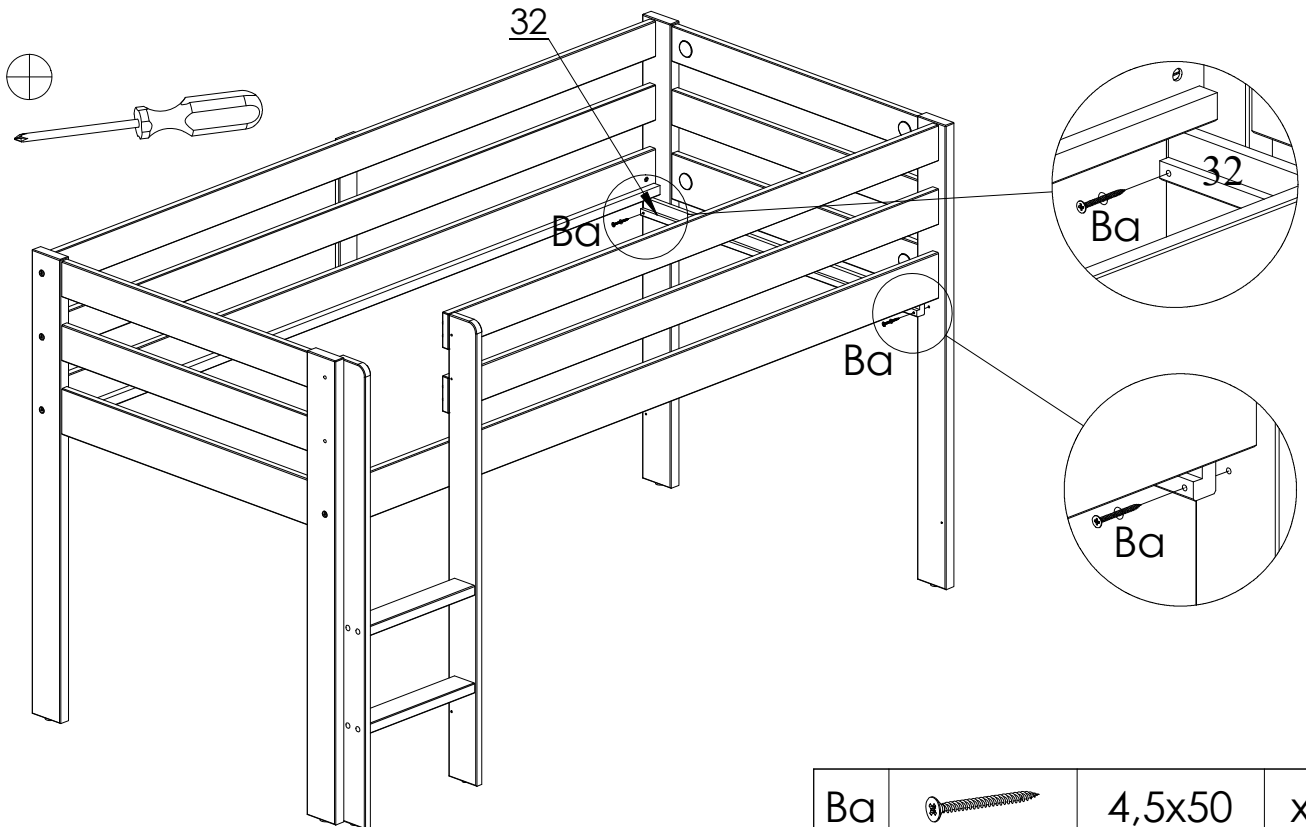
W		5x38	x6
---	---	------	----


9



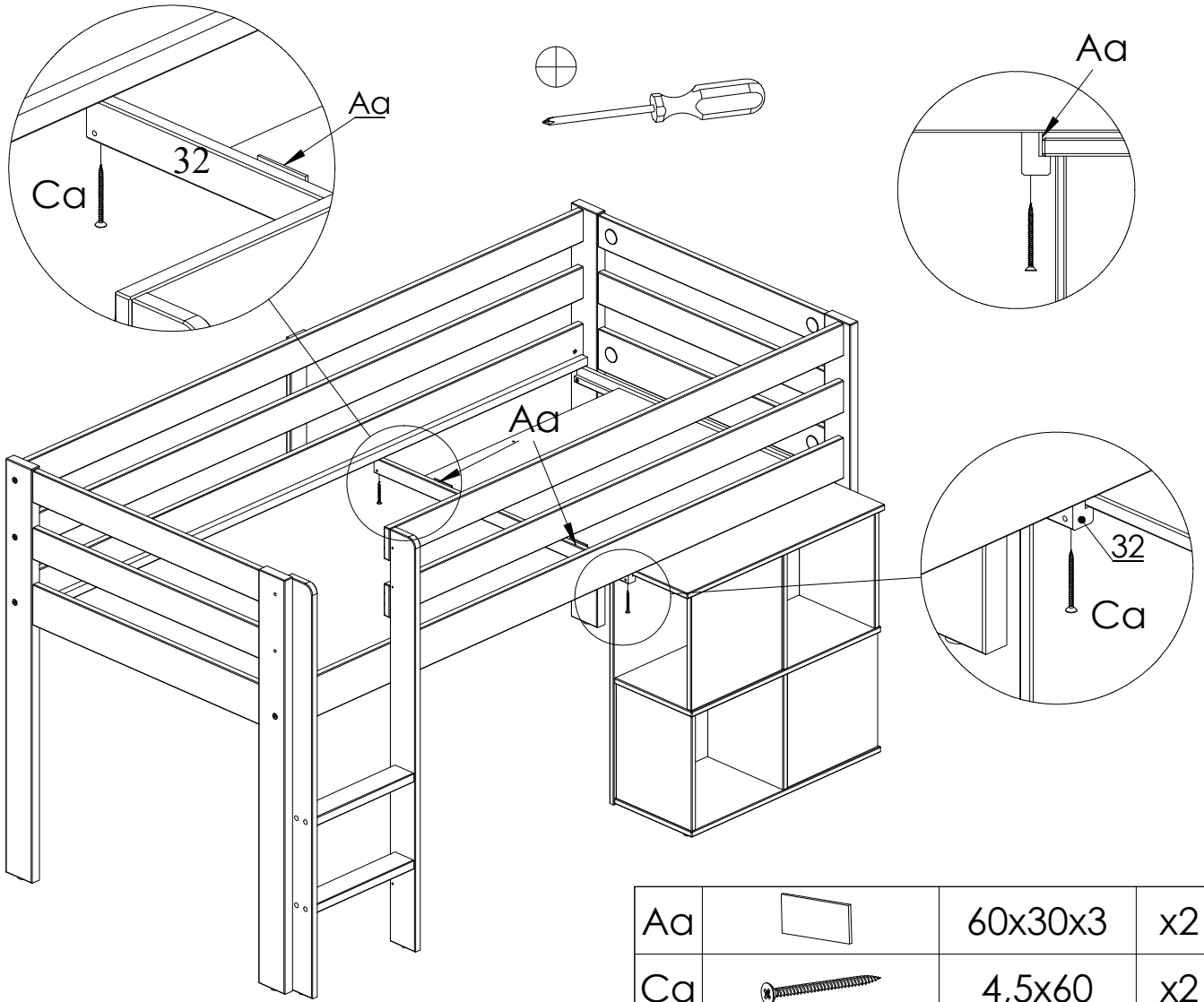
Y		D28	x2
Z		3,5x16	x4

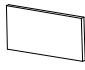

10



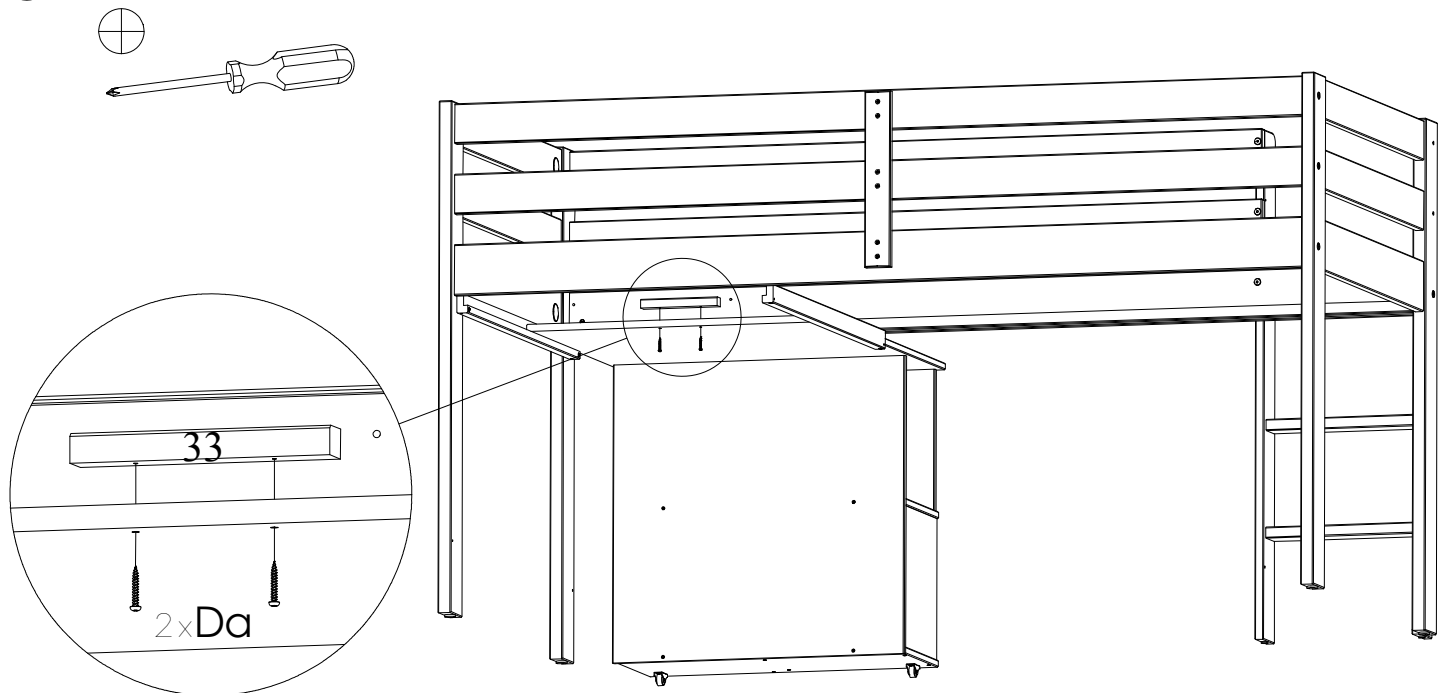
Ba		4,5x50	x2
----	---	--------	----

11

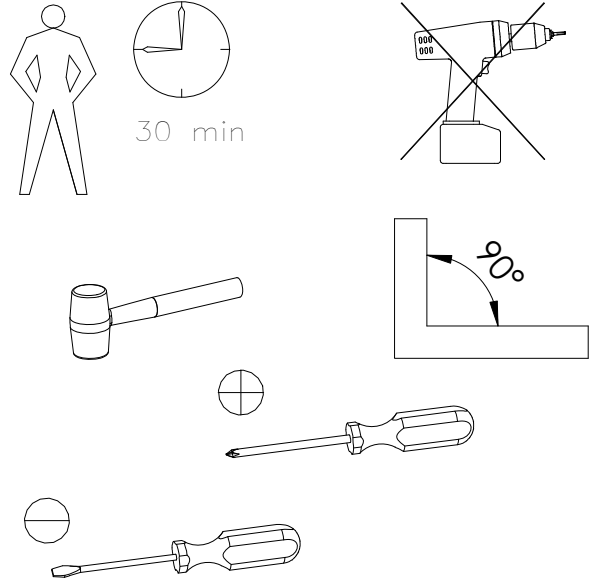
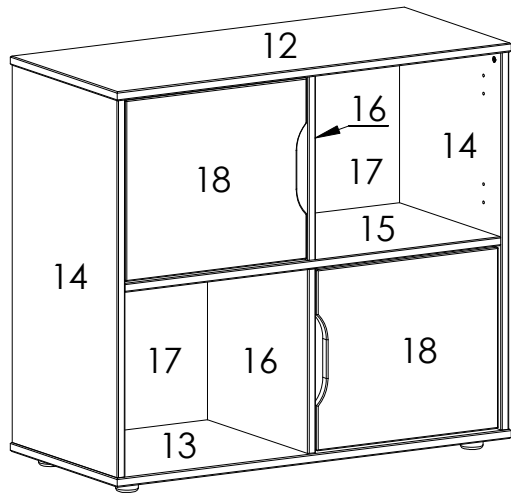


Aa		60x30x3	x2
Ca		4,5x60	x2

12



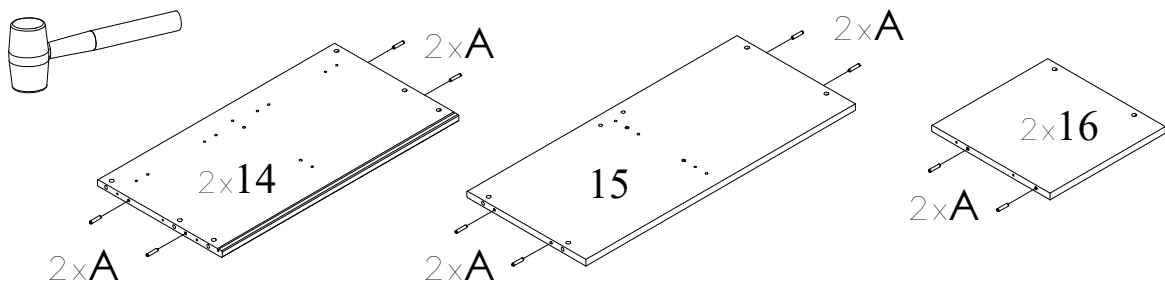
Da		4,5x30	x2
----	---	--------	----



A		6x30	x16
B		6,5x27	x14
C		10x11	x14
D		4,2x45	x10
E		D39x20	x4
F		4x30	x4
G		3x16	x3

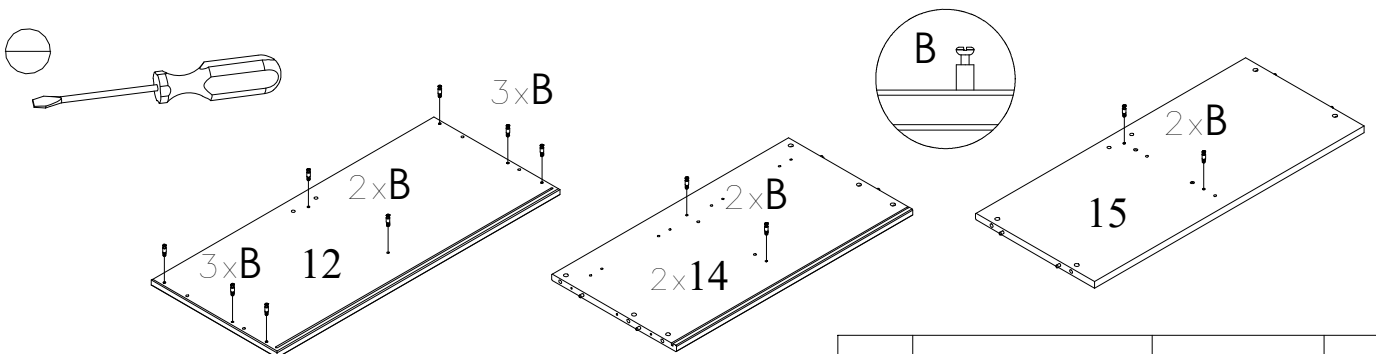
H		3,5x20	x8
J		D26H2	x4
K		D26	x4
M		3,5x15	x8
L		D10x15	x6
N		18x12,5	x2

①



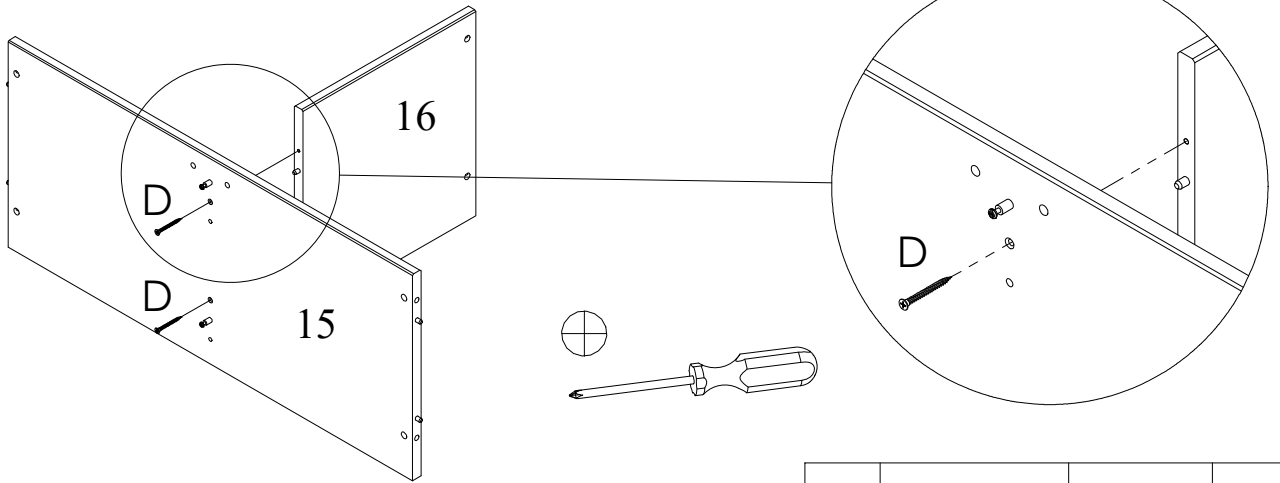
A		6x30	x16
---	--	------	-----


②



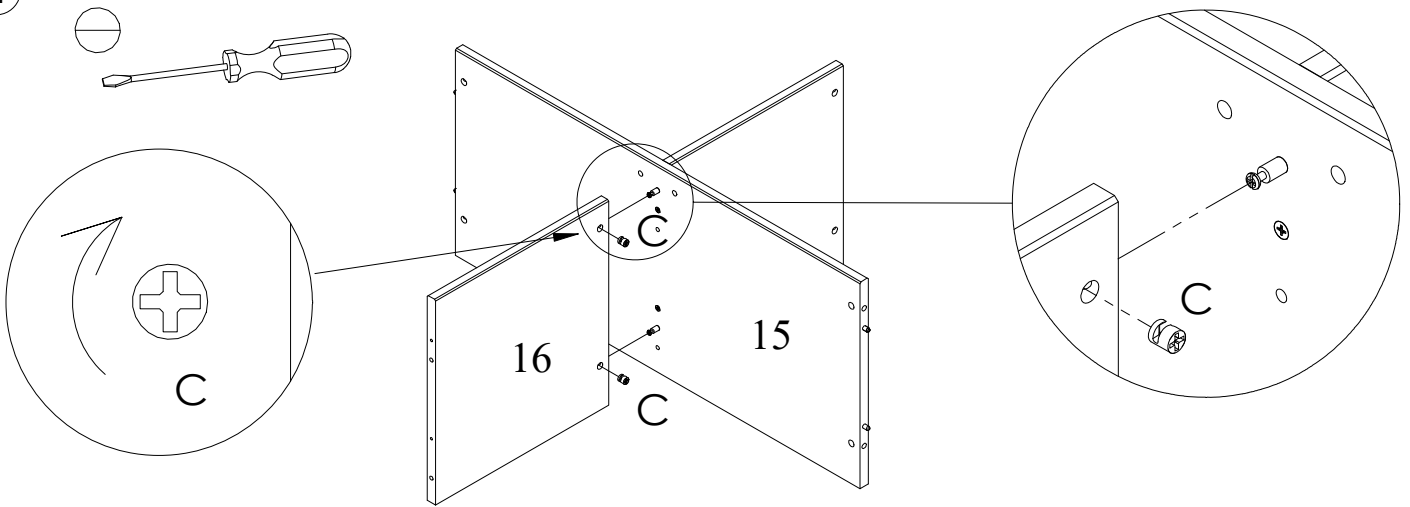
B		6,5x27	x14
---	--	--------	-----


3



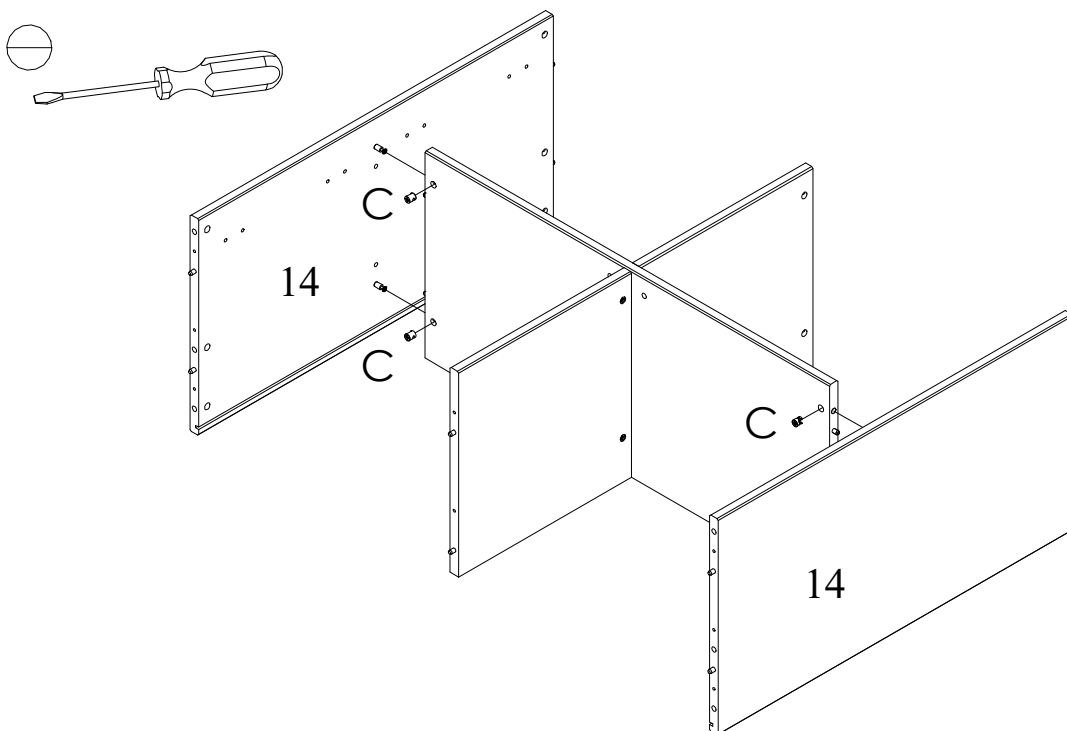
D		4,2x45	x2
---	---	--------	----


4



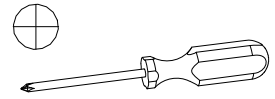
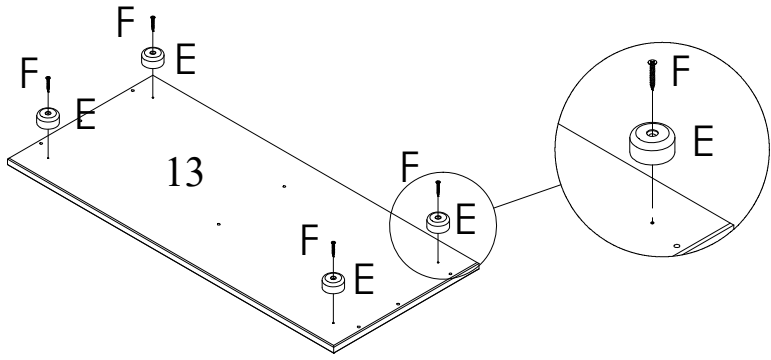
C		10x11	x2
---	---	-------	----



5



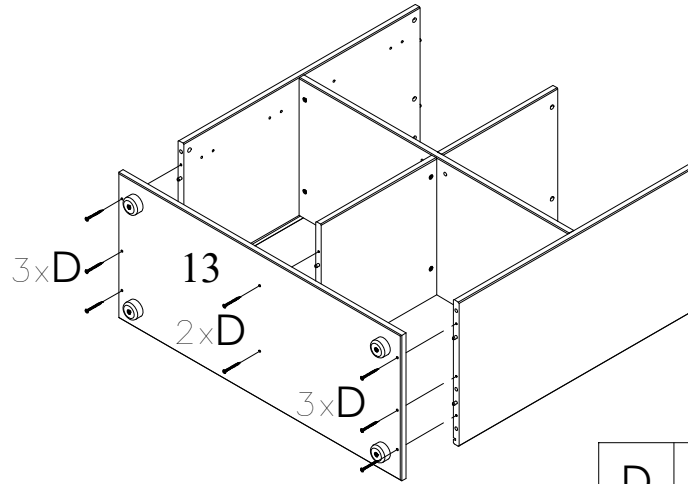
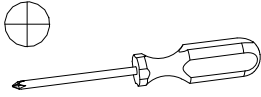
C		10x11	x4
---	---	-------	----


6



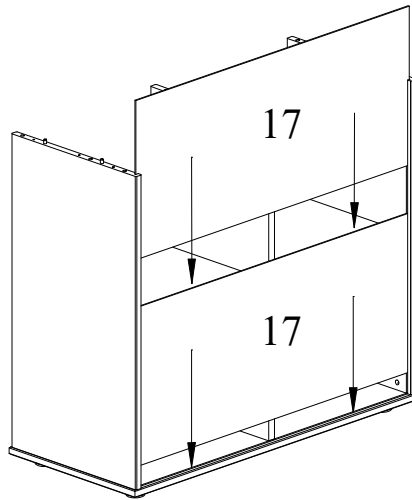
E		D39x20	x4
F		4x30	x4

7

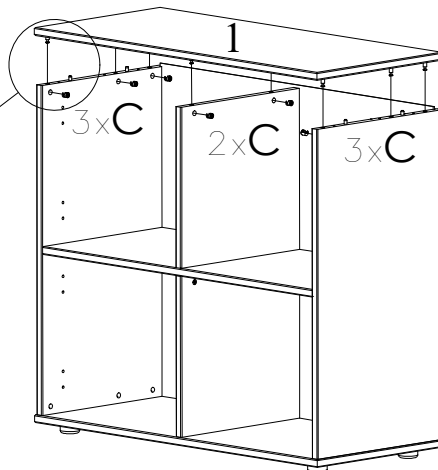
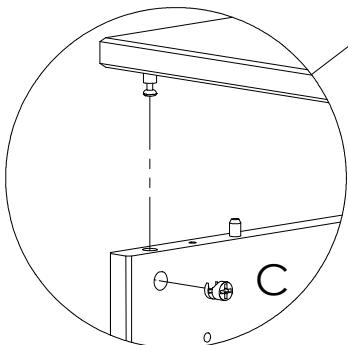
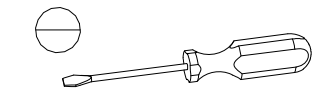


D		4,2x45	x8
---	--	--------	----

8

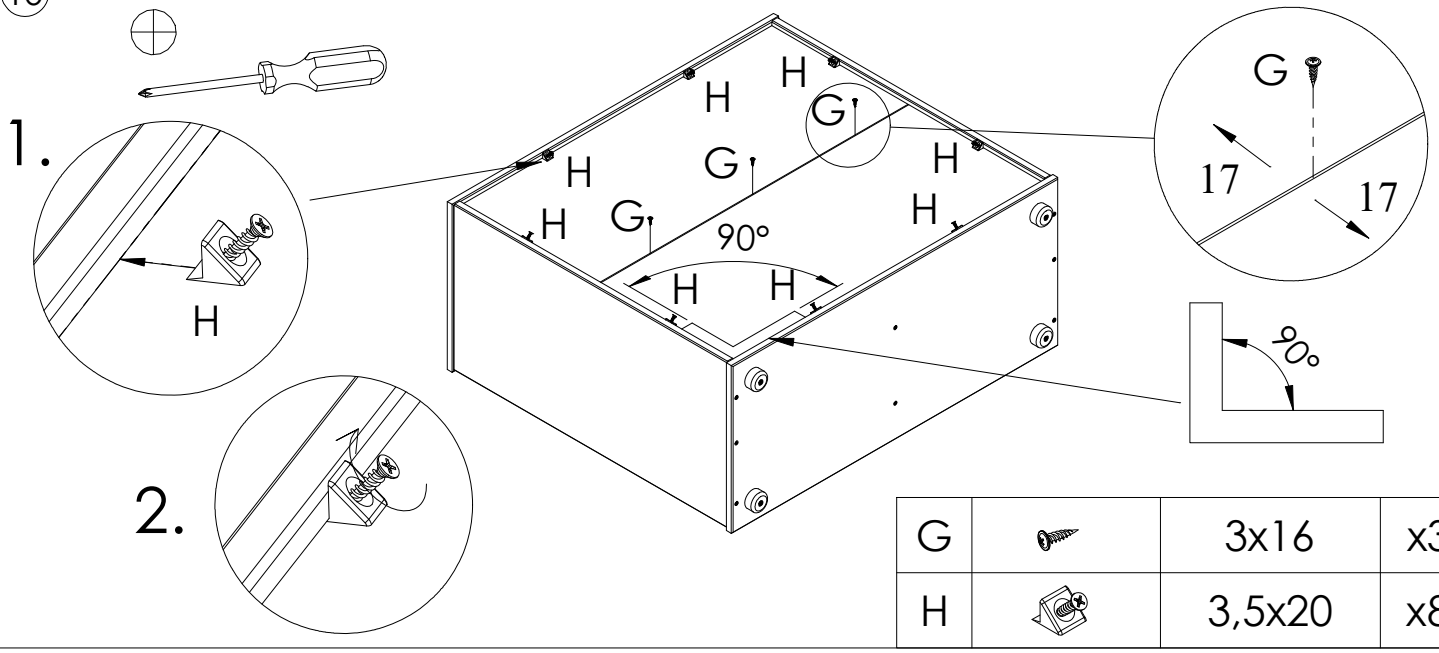


9

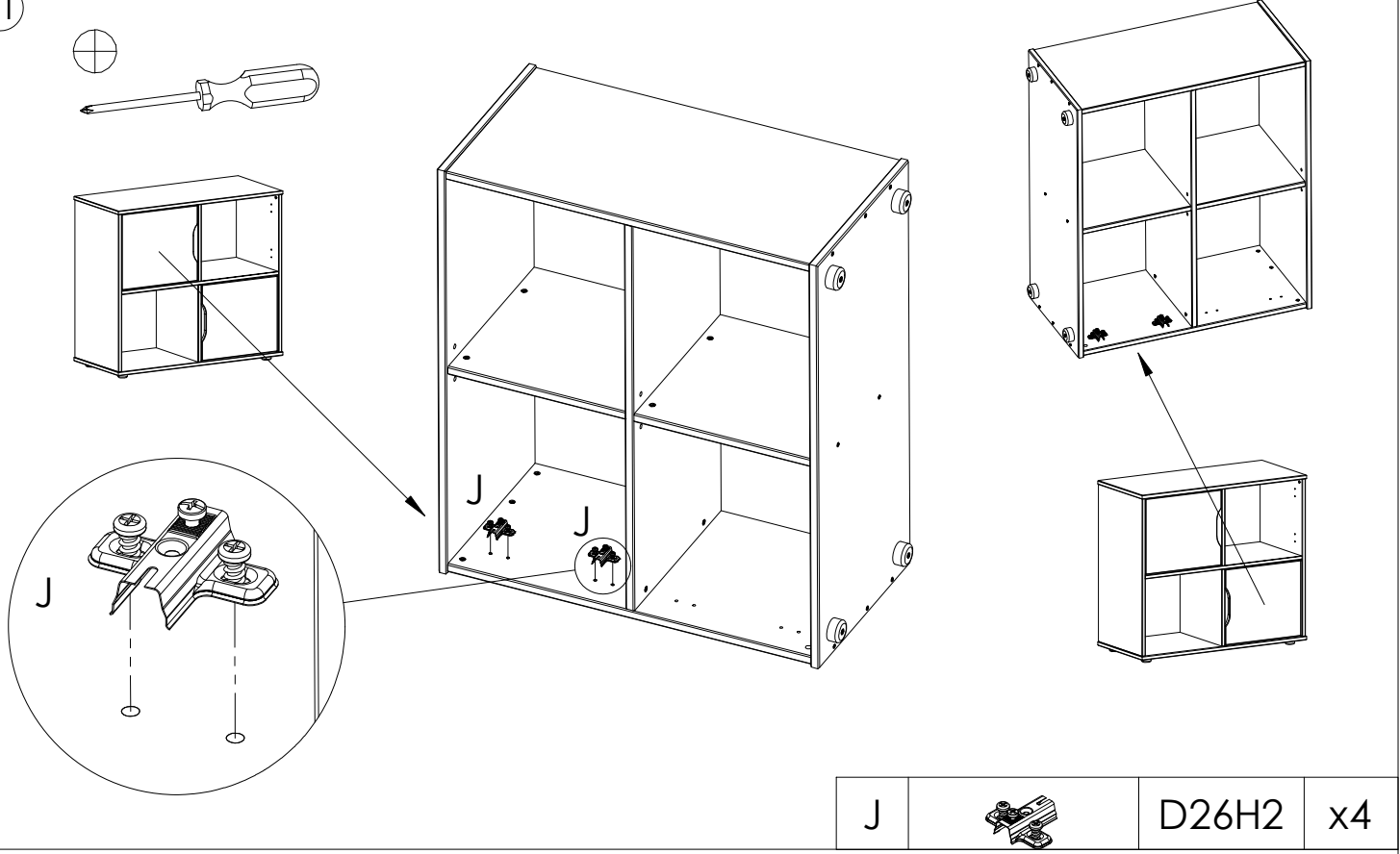


C		10x11	x8
---	---	-------	----

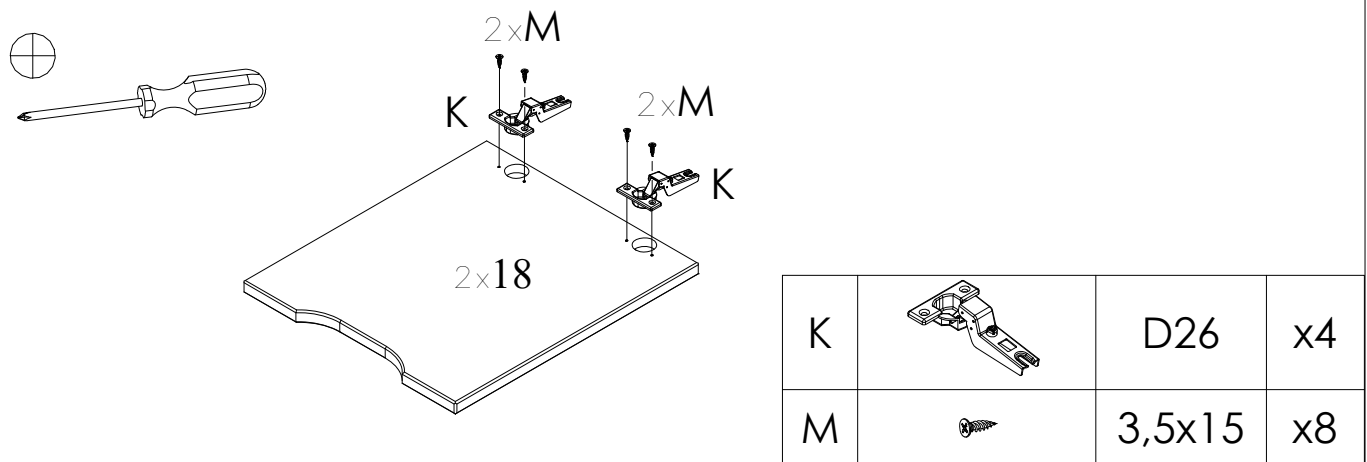
10



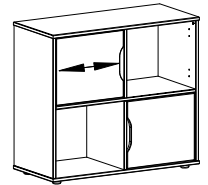
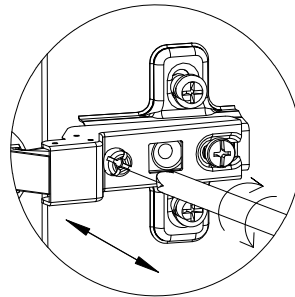
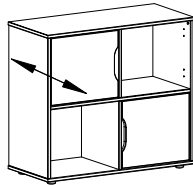
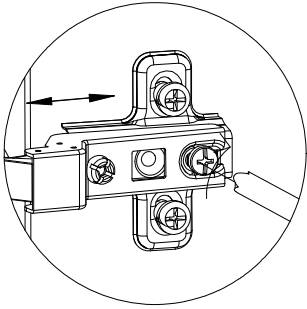
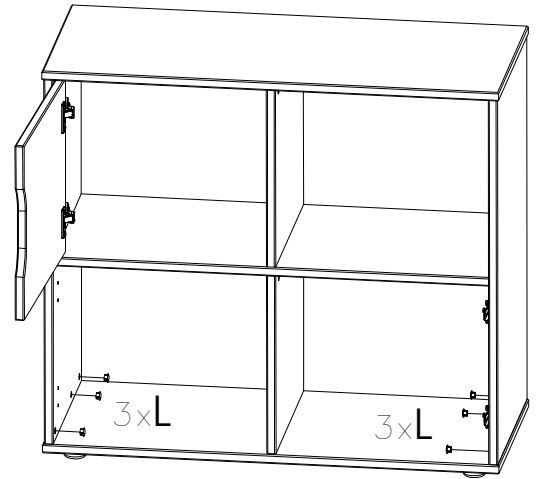
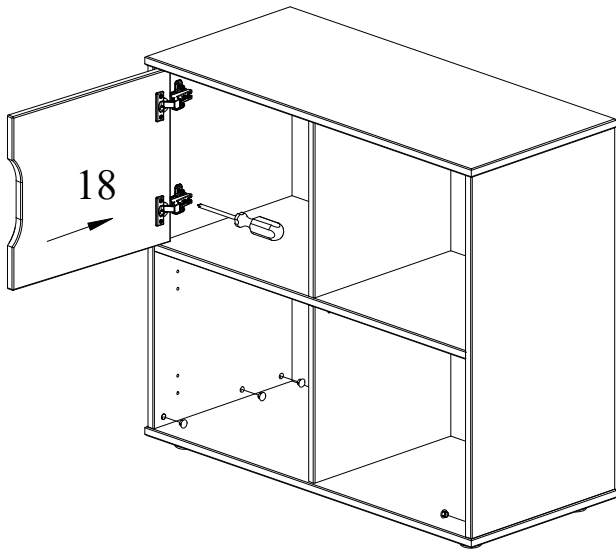
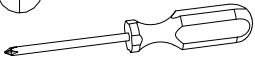
11



12



13



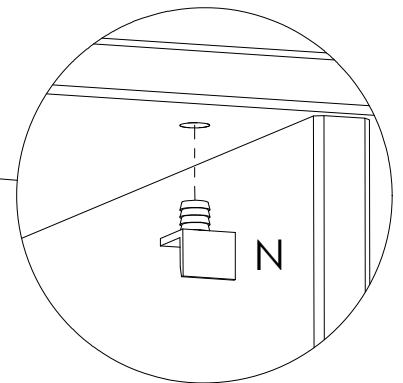
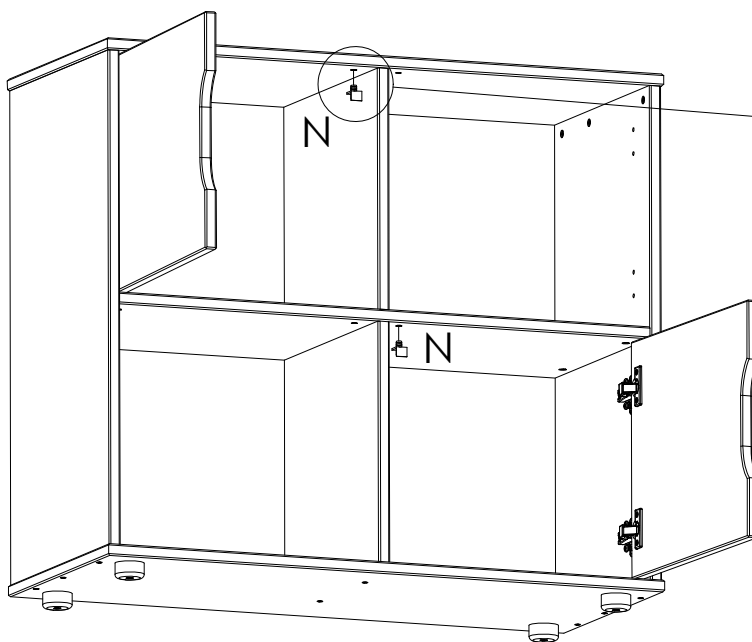
L



D10x15

x6

14



N

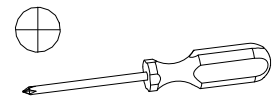
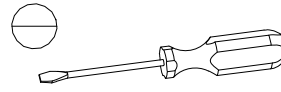
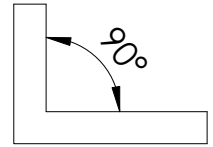
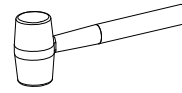
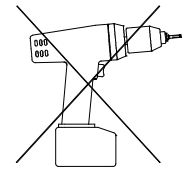
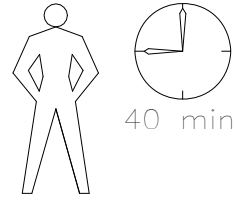
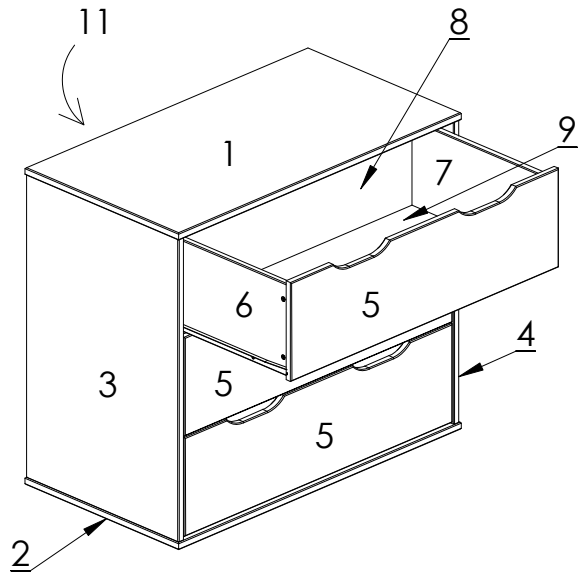


18x12,5

x2

Batch nr:

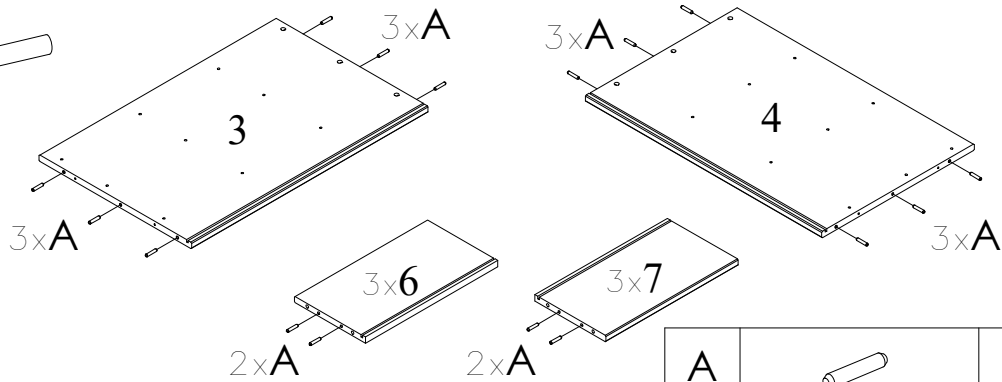
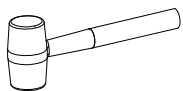
KP53-108



A		6x30	x24
B		6,5x27	x18
C		10x11	x18
D		4,2x45	x4
E		3,5x35	x12
F		4x30	x4

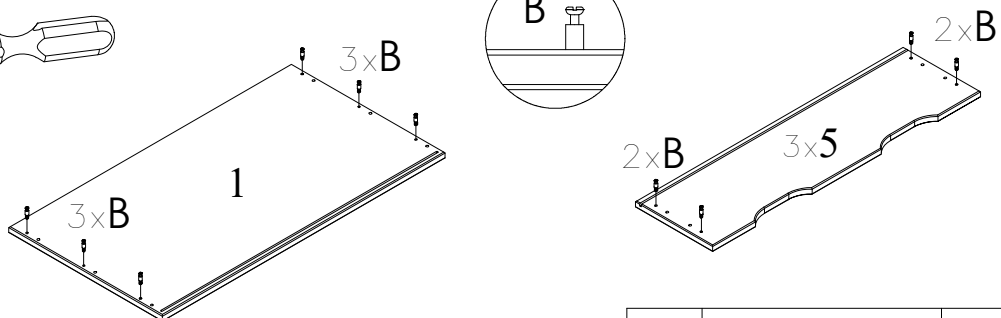
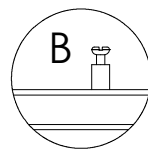
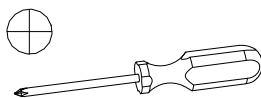
G		D39x20	x4
H		350mm	x3
J		11/5,8x6,5	x30
K		758mm	x1
L		3,5x20	x8

①



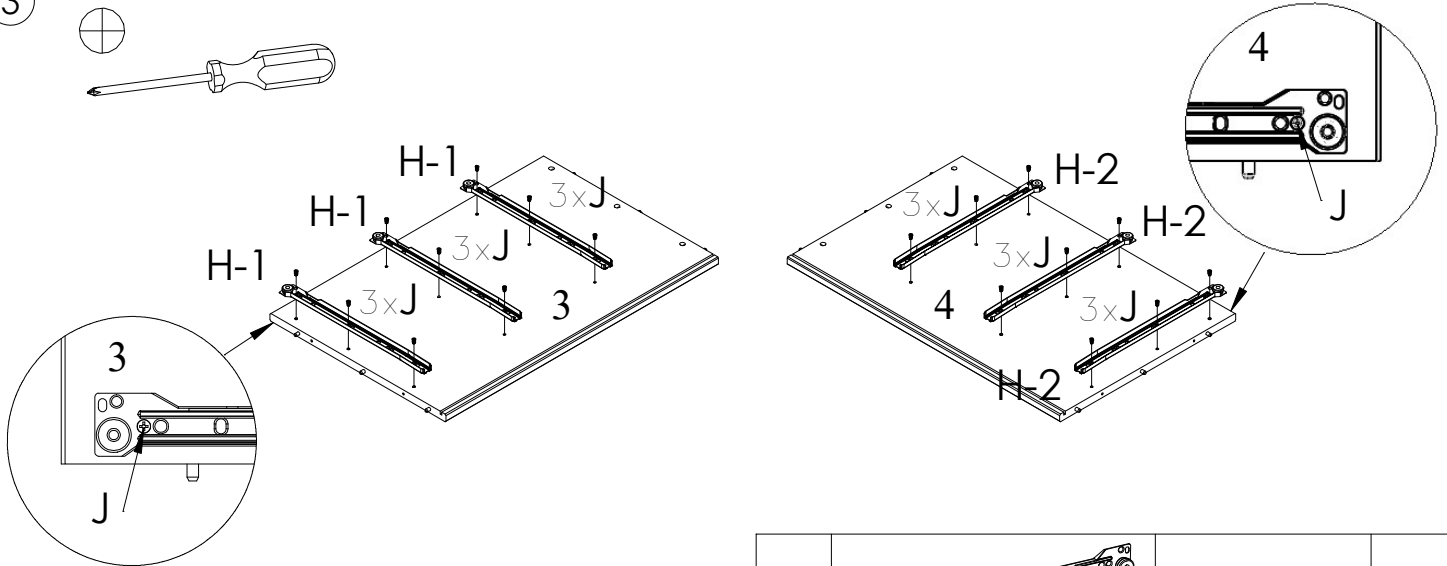
A		6x30	x24
---	--	------	-----

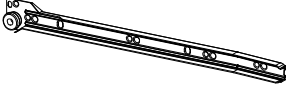
②

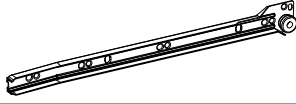



B		6,5x27	x18
---	--	--------	-----

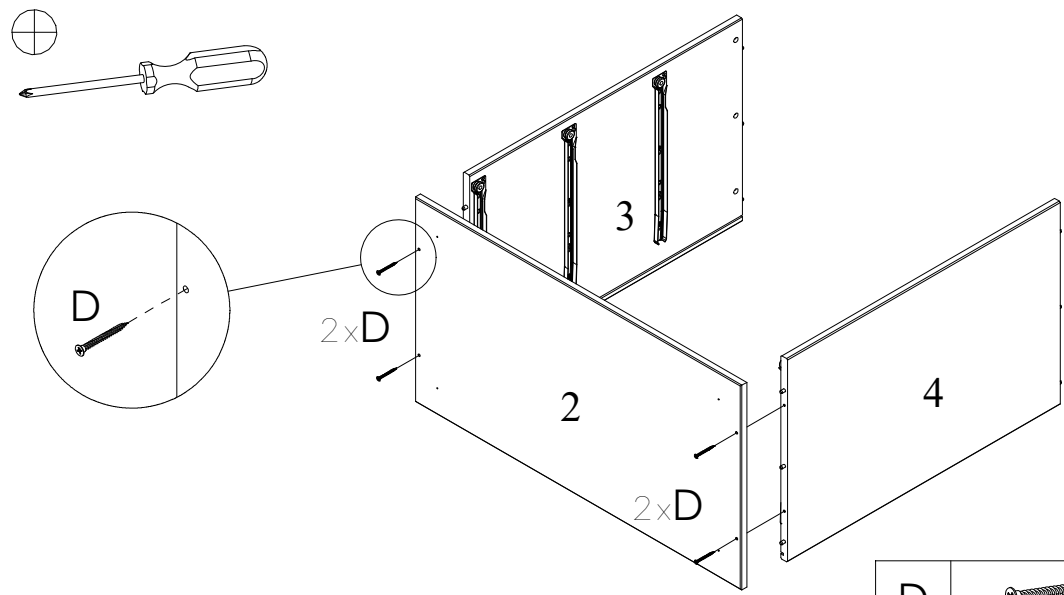
3



H-1		350mm	x3
-----	---	-------	----

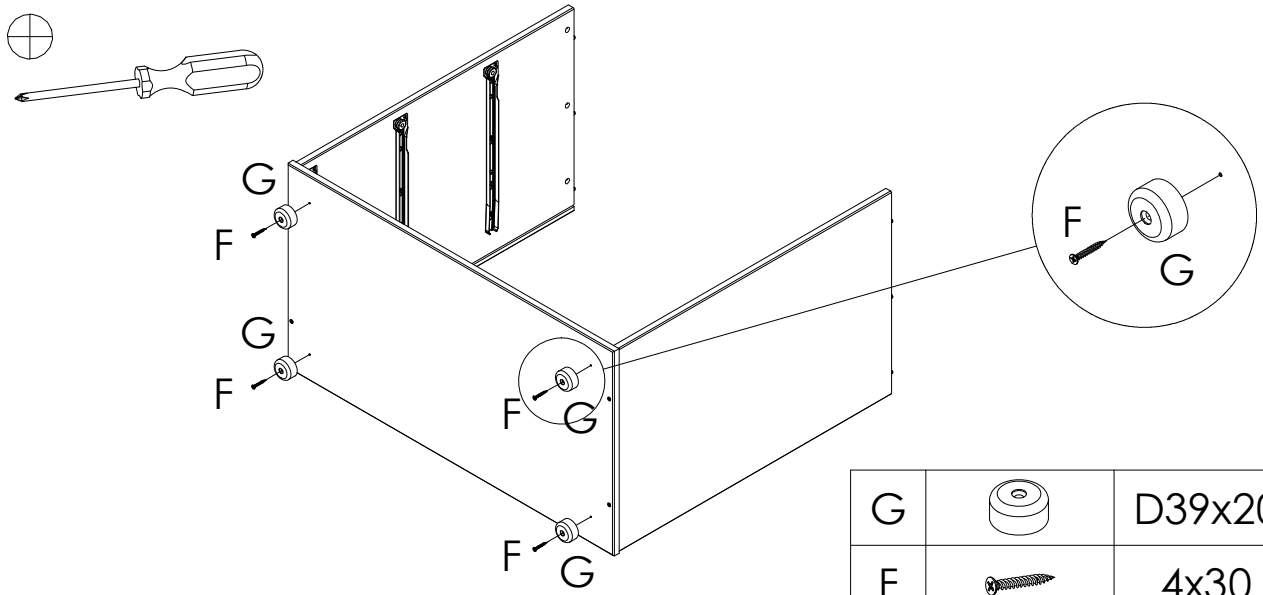
H-2		350mm	x3
J		11/5,8x6,5	x18



4



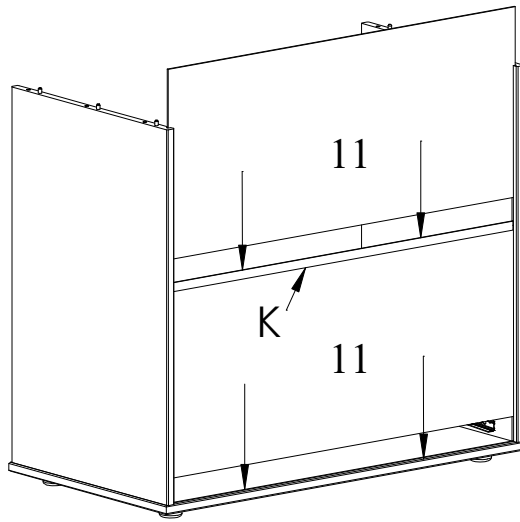
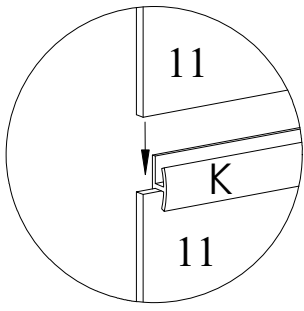
D		4,2x45	x4
---	---	--------	----

5



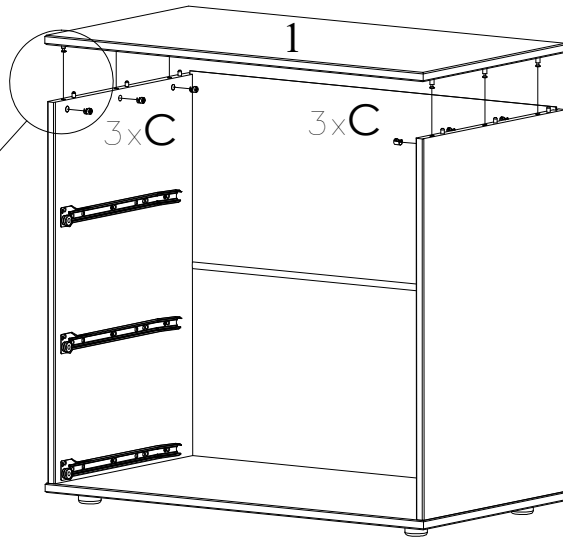
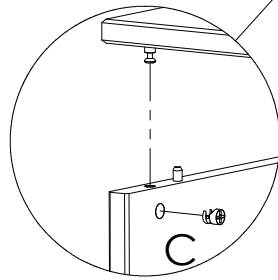
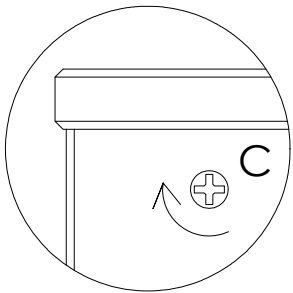
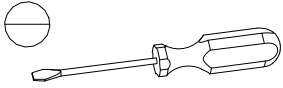
G		D39x20	x4
F		4x30	x4

6



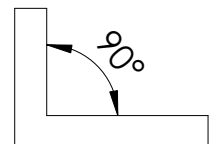
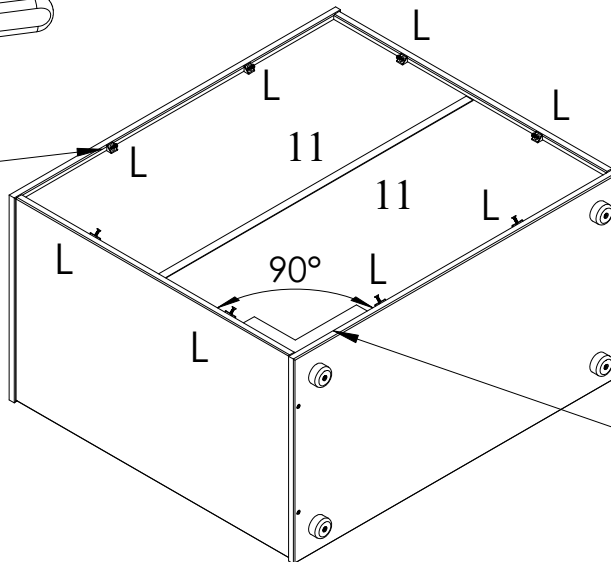
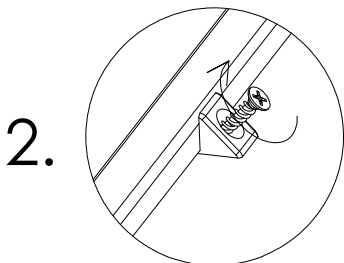
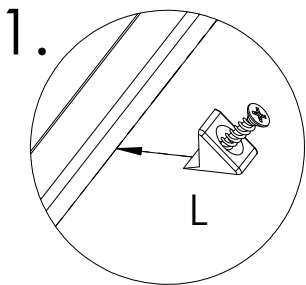
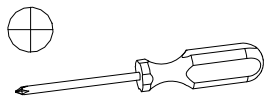
K		758mm	x1
---	--	-------	----

7

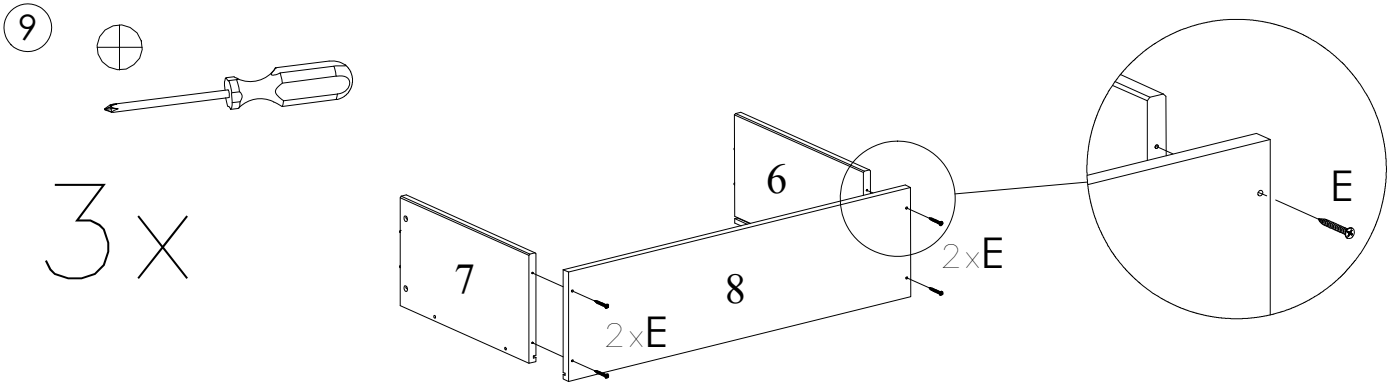


C		10x11	x6
---	--	-------	----

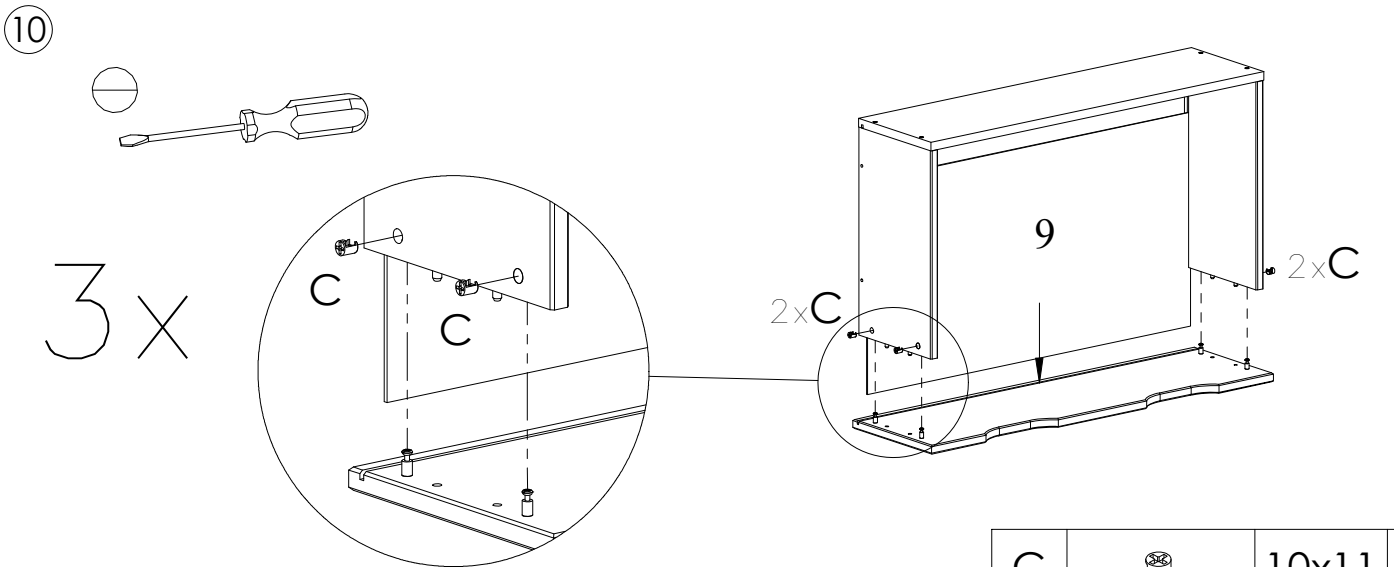
8



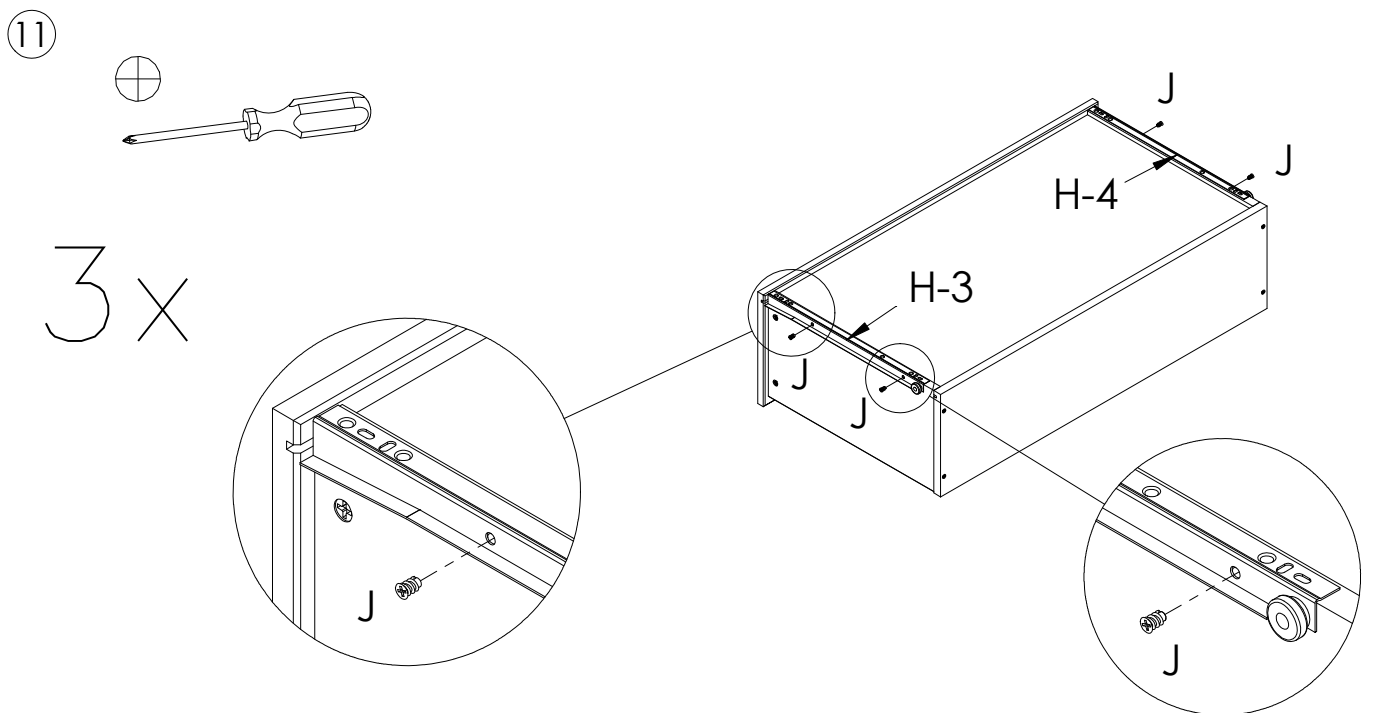
L		3,5x20	x8
---	--	--------	----



E		3,5x35	x12
---	--	--------	-----



C		10x11	x12
---	--	-------	-----



H-3		350mm	x3
-----	--	-------	----

H-4		350mm	x3
J		11/5,8x6,5	x12